

CỘNG HÒA XÃ HỘI CHỦ NGHĨA VIỆT NAM
Độc lập - Tự do - Hạnh phúc

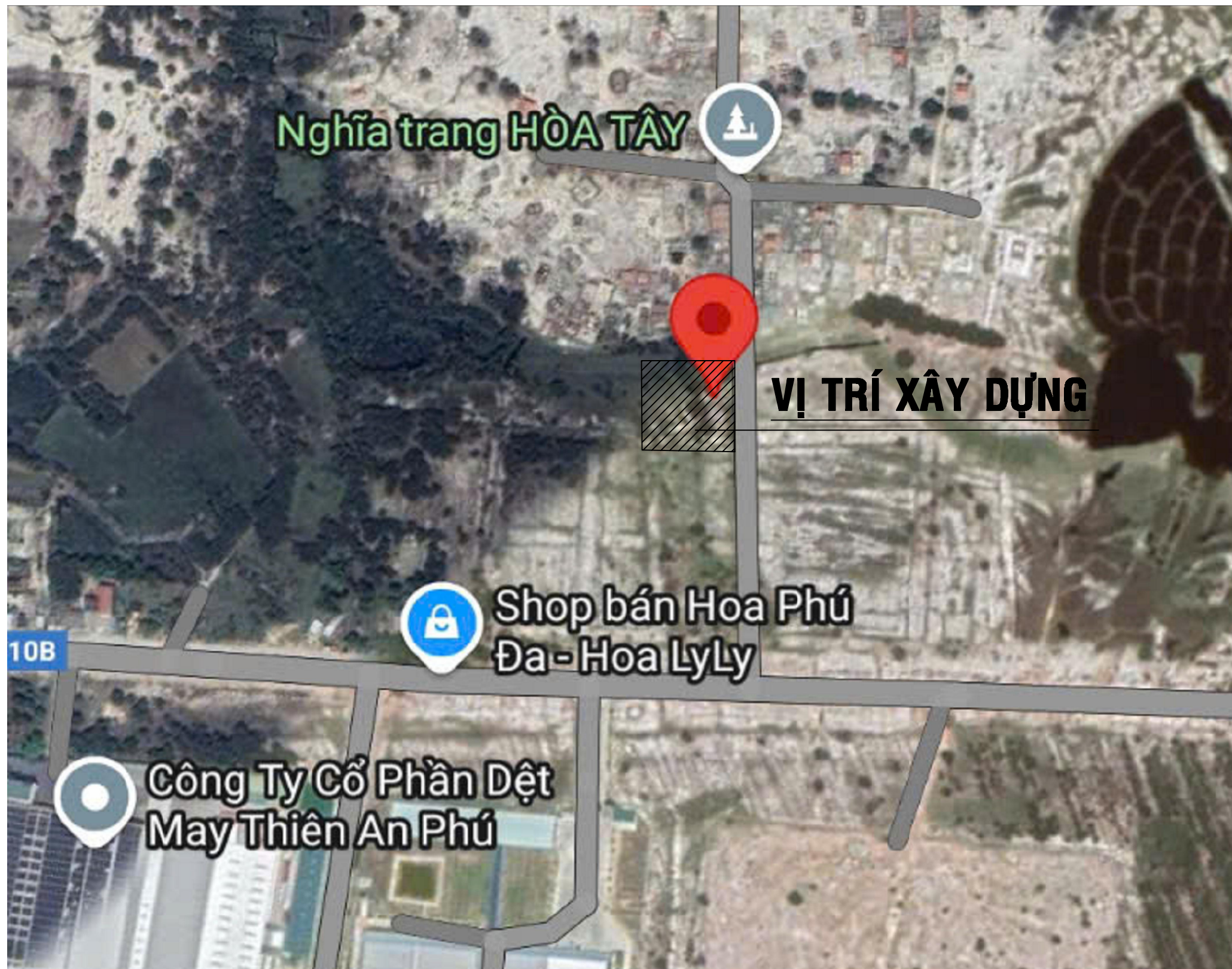
HỒ SƠ THIẾT KẾ KỸ THUẬT THI CÔNG

CÔNG TRÌNH : XÂY DỰNG ĐIỂM ĐẶT XUỒNG CHỨA RÁC THẢI
ĐỊA ĐIỂM : THỊ TRẤN PHÚ ĐÀ, PHƯỜNG THỦY THANH VÀ XÃ QUẢNG NGẠN TP HUẾ
CHỦ ĐẦU TƯ: TỔ CHỨC WORLD WIDE FUND FOR NATURE TẠI VIỆT NAM

Huế, năm 2025

CỘNG HÒA XÃ HỘI CHỦ NGHĨA VIỆT NAM
Độc lập - Tự do - Hạnh phúc

HẠNG MỤC 1: ĐIỂM ĐẶT XUỒNG TẠI TDP HOÀ TÂY, THỊ TRẤN PHÚ ĐÀ



HOẠ ĐỒ VỊ TRÍ XÂY DỰNG TDP HÒA TÂY , THỊ TRẤN PHÚ ĐA

LÃNGÀY VER DATE	MÔ TẢ DESCRIPTION	KIỂM CHECK

CHỦ ĐẦU TƯ - PROJECT OWNER:
TỔ CHỨC WORLD WIDE FUND FOR NATURE
TẠI VIỆT NAM

Địa chỉ: ẤP: PHƯỜNG GIỮ ĐIỀN, QUẬN NAM TỨ LIÊM, TP HÀ NỘI
Điện thoại - TEL :

TÊN CÔNG TRÌNH - PROJECT TITLE :

XÂY DỰNG 5 ĐIỂM ĐẶT XƯƠNG CHỨA RÁC

VỊ TRÍ - LOCATION:

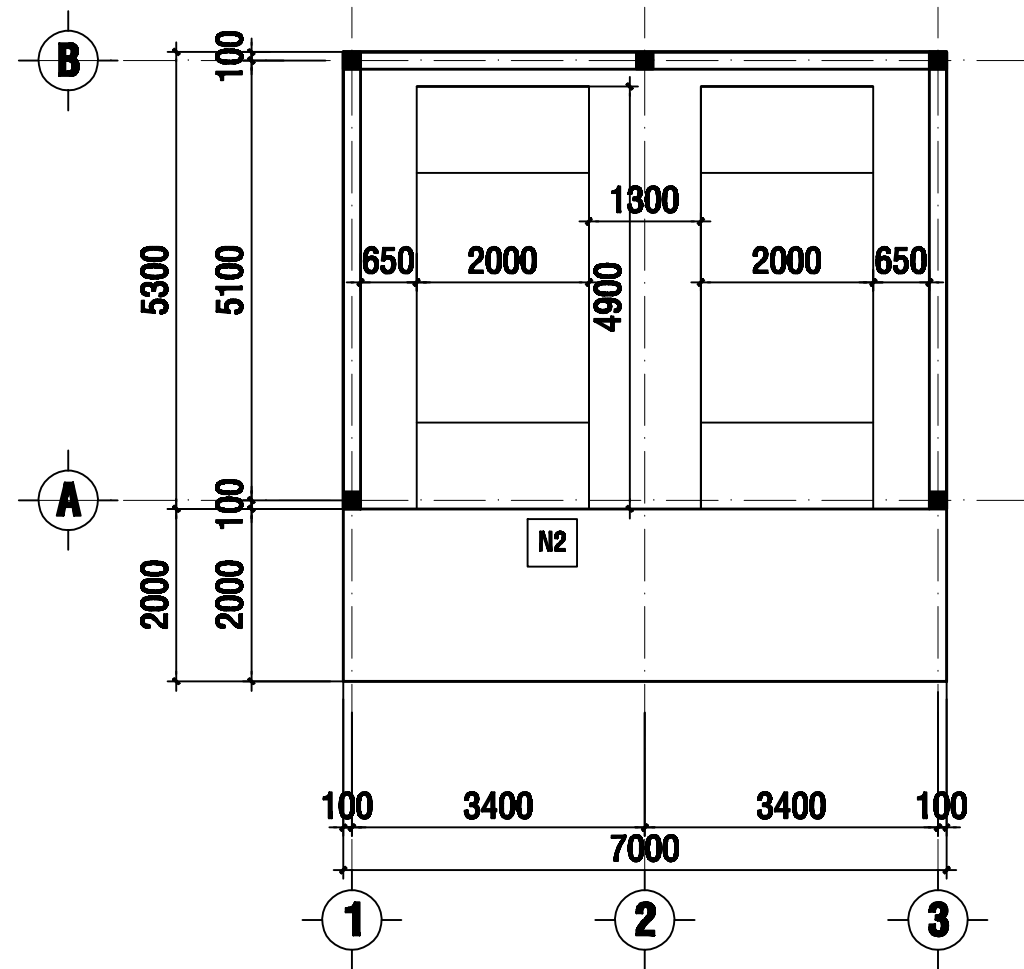
THỊ TRẤN PHÚ ĐA, HUYỆN PHÚ VANG, TP HƯẾ

TÊN BẢN VẼ - DRAWING NAME:

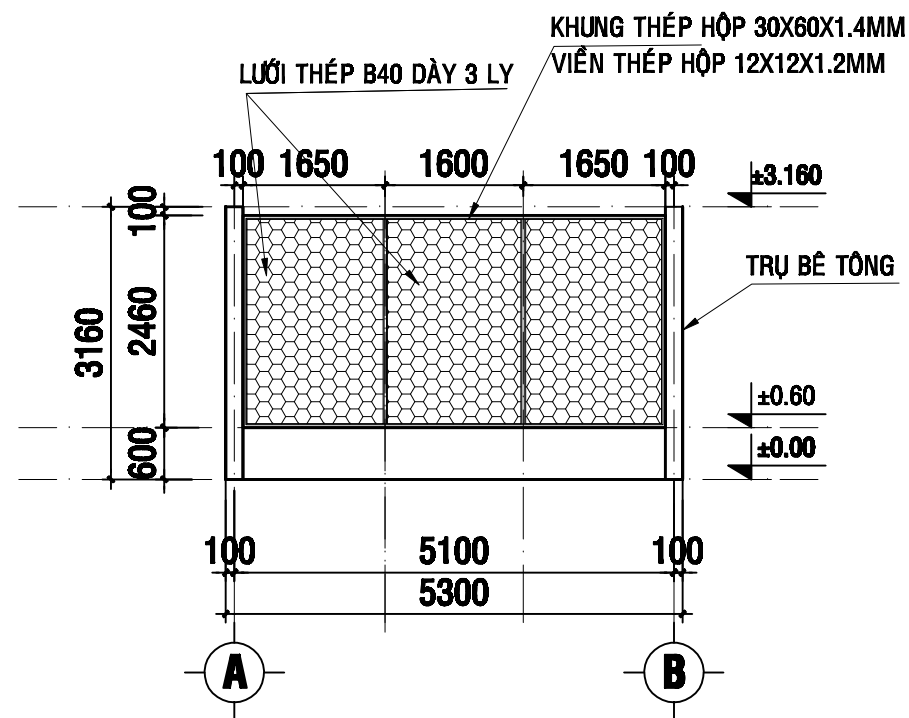
HOẠ ĐỒ VỊ TRÍ TDP TÂY HÒA TT PHÚ ĐA

TỈ LỆ-SCALE : B/VC- DRAWING NO:
KT: 01

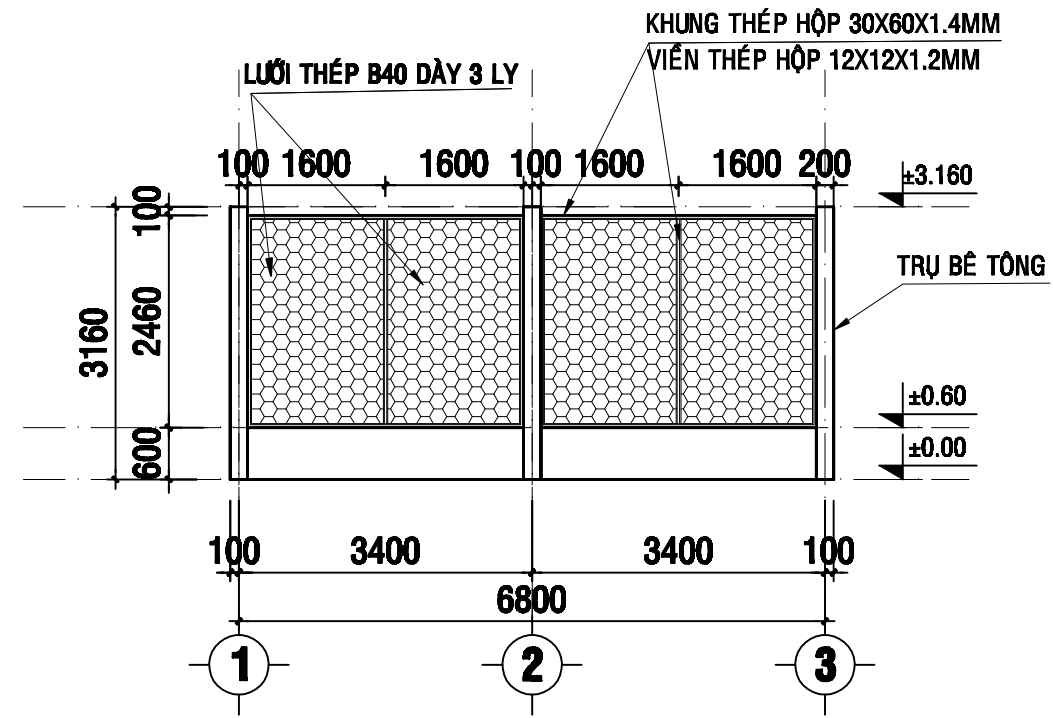
NGÀY - DATE : 2025



MẶT BẰNG



MẶT ĐỨNG TRỤC 1, 3



MẶT ĐỨNG TRỤC B

LÀNG NGÀY VER DATE	MÔ TẢ DESCRIPTION	KIỂM CHECK

CHỦ ĐẦU TƯ - PROJECT OWNER:
TỔ CHỨC WORLD WIDE FUND FOR NATURE
TẠI VIỆT NAM

ĐỊA CHỈ-ADD: PHƯỜNG GIỮ ĐẼN, QUẬN NAM TỪ LIÊM, TP HÀ NỘI
DIỆN THỜY - TEL :

TÊN CÔNG TRÌNH - PROJECT TITLE :

XÂY DỰNG 5 ĐIỂM ĐẶT XƯƠNG CHỨA RÁC

VỊ TRÍ -LOCATION:

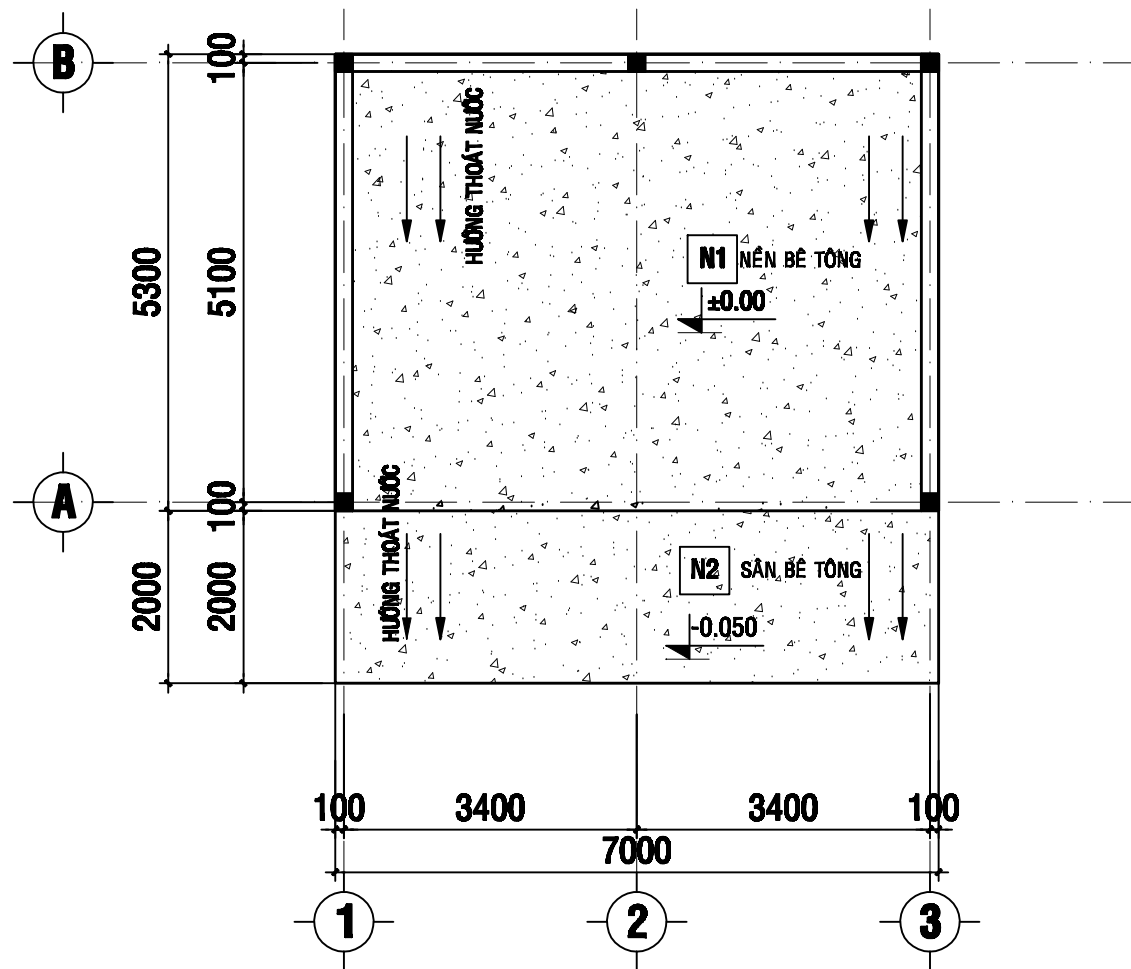
THỊ TRẤN PHỐ BA, HUYỆN PHỐ VANG, TP HUẾ

TÊN BẢN VẼ - DRAWING NAME:

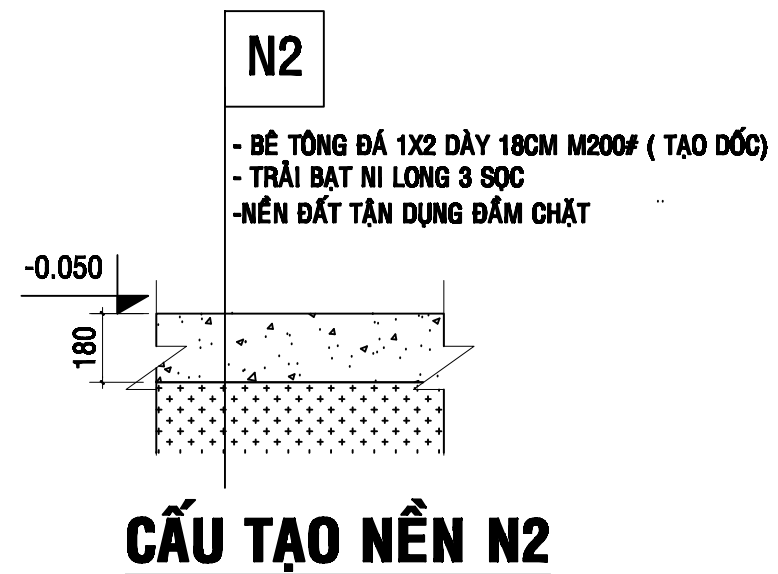
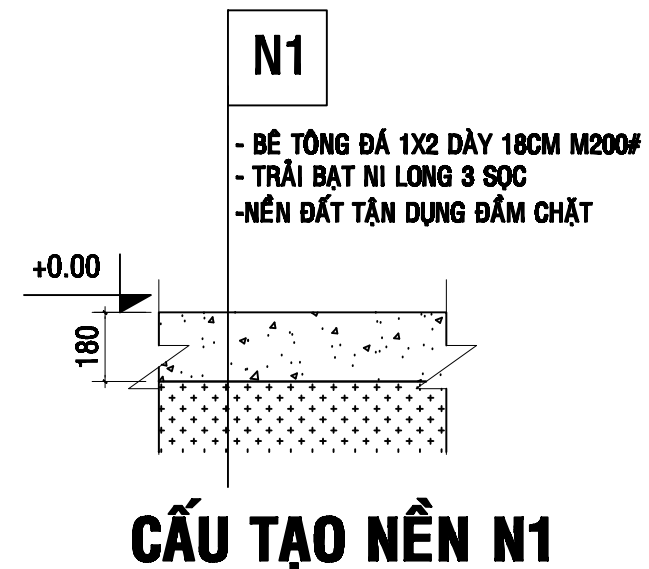
MẶT BẰNG, MẶT ĐỨNG TRỤC B, TRỤC 1, 3

TỶ LỆ-SCALE: B/TC- DRAWING NO:
KT: 08

NGÀY - DATE : 2025



MẶT BẰNG ĐỔ BÊ TÔNG NỀN



LẦN NGÀY VER DATE	MÔ TẢ DESCRIPTION	KIỂM CHECK

CHỦ ĐẦU TƯ - PROJECT OWNER:
TỔ CHỨC WORLD WIDE FUND FOR NATURE
TẠI VIỆT NAM

ĐƠN VỊ THIẾT KẾ: PHÒNG KỸ THUẬT, QUẬN NAM TỪ LIÊM, TP HÀ NỘI
DIỆN THỜI - TEL :

TÊN CÔNG TRÌNH - PROJECT TITLE :

XÂY DỰNG 5 ĐIỂM ĐẶT XƯƠNG CHỨA RÁC

VI TRÍ - LOCATION:

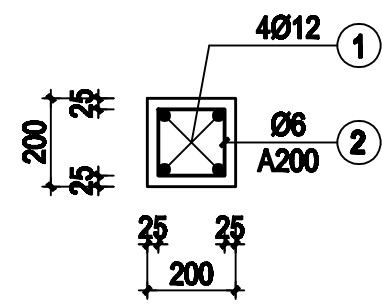
THỊ TRẤN PHỐ BA, HUYỆN PHỐ VANG, TP HUẾ

TÊN BẢN VẼ - DRAWING NAME:

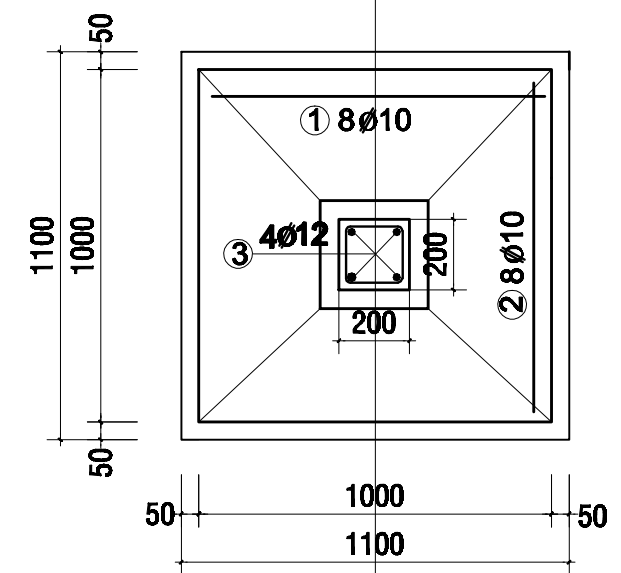
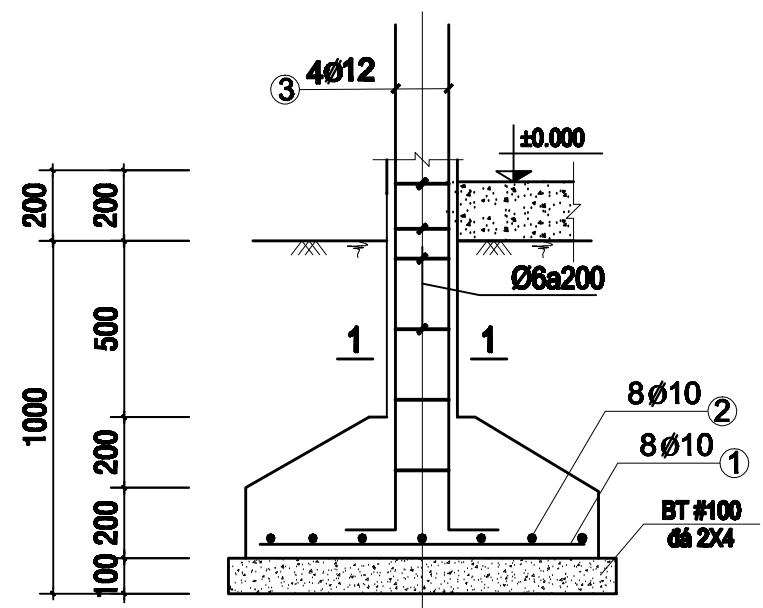
CẤU TẠO NỀN BÊ TÔNG

TỶ LỆ SCALE: B/TC- DRAWING NO:
KT: 04

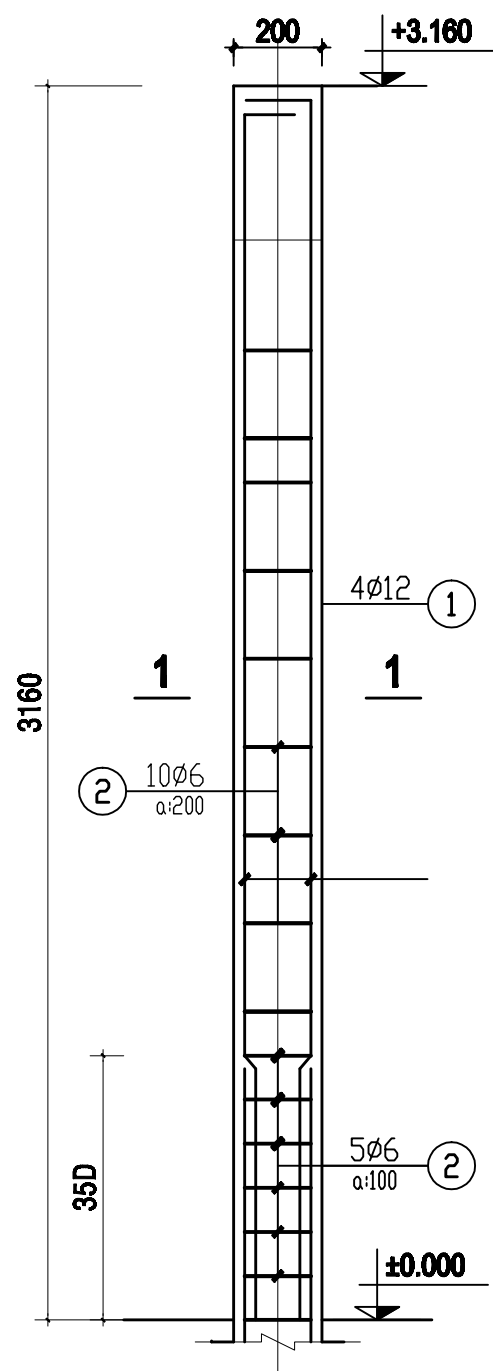
NGÀY - DATE : 2025



MẶT CẮT 1-1



**CẤU TẠO MÓNG M1
(SL: 5CK)**



**CẤU TẠO CỘT C1
(SL: 5CK)**

BẢNG THỐNG KÊ THÉP

CẤU KIỆN	KÝ HIỆU	HÌNH DẠNG KÍCH THƯỚC	ĐƯỜNG KÍNH (MM)	C. DÀI THANH (MM)	SỐ LƯỢNG		TỔNG C. DÀI (M)	TRỌNG LƯỢNG (KG)
					CẤU KIỆN	TOÀN BỘ		
MÓNG M1 (5CK)	1	900	Ø10	900	8	40	36	22.24
	2	900	Ø10	900	8	40	36	22.24
	3	1550	Ø12	1800	4	20	36	31.96
	4	150x200	Ø6	700	7	35	24.5	5.46
CỘT C1 (5CK)	3	3160	Ø12	3310	4	20	66.2	58.76
	4	150x200	Ø6	700	19	95	66.5	14.82
MT1(1CK)	1	150x17600	Ø10	17900	1	2	35.8	22.07
	2	17600	Ø10	17600	1	2	35.2	21.7
	3	150x200	Ø6	700	1	89	62.3	13.88
GM1(1CK)	1	150x6950	Ø10	7250	1	2	14.5	8.94
	2	6950	Ø10	6950	1	2	13.9	8.57
	3	150x200	Ø6	700	1	35	24.5	5.46

BẢNG TỔNG HỢP THÉP

LOẠI THÉP	Ø6	Ø10	Ø12
CHIỀU DÀI (m)	177.8	171.4	102.2
TRỌNG LƯỢNG (Kg)	39.62	105.76	90.72

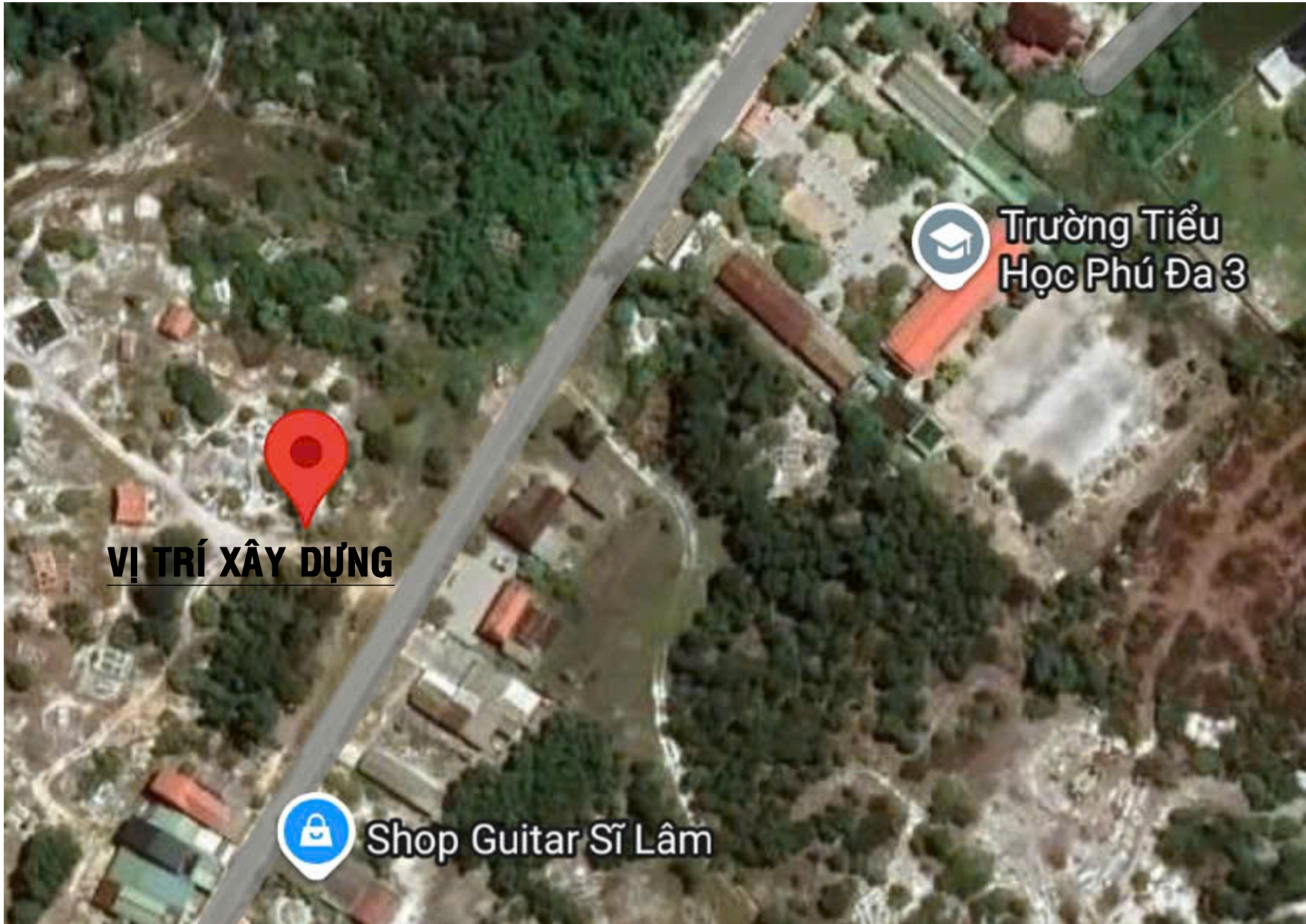
GHI CHÚ:

- * BÊ TÔNG MÓNG MÁC 200#, ĐÁ 1X2, ĐỘ SỤT 6-8
- * BÊ TÔNG TRỤ, DẦM, GIẰNG MÁC 200#, ĐÁ 1X2, ĐỘ SỤT 6-8
- * CỐT THÉP : Ø < 10 : AI ; Ø ≥ 10 : AII
- * THÉP CT3 CƯỜNG ĐỘ 2100KG/CM2
- * THÉP CT5 CƯỜNG ĐỘ 2700KG/CM2
- * NEO, NỐI THÉP ĐÚNG QUY PHẠM, CHIỀU DÀI NỐI ÍT NHẤT >35D
- * KHI THI CÔNG PHẢI KẾT HỢP VỚI CÁC BẢN VẼ KHÁC CÓ LIÊN QUAN
- * KHI THI CÔNG GẬP NỀN ĐẤT YẾU PHẢI BẢO CHO THIẾT ĐỂ KẾ XỬ LÝ

LÃNG NGÀY VER DATE	MÔ TẢ DESCRIPTION	KIỂM CHECK
CHỦ ĐẦU TƯ - PROJECT OWNER: TỔ CHỨC WORLD WIDE FUND FOR NATURE TẠI VIỆT NAM		
ĐỊA CHỈ: PHƯỜNG GIỮ DẪN, QUẬN NAM TỪ LIÊM, TP HÀ NỘI ĐIỆN THOẠI - TEL :		
TÊN CÔNG TRÌNH - PROJECT TITLE : XÂY DỰNG 5 ĐIỂM ĐẶT XƯƠNG CHỮA RÁC		
VỊ TRÍ - LOCATION: THỊ TRẤN PHỒ ĐÀ, HUYỆN PHỒ VANG, TP HUẾ		
TÊN BẢN VẼ - DRAWING NAME: CẤU TẠO MÓNG, CỘT VÀ THỐNG KÊ THÉP		
TỶ LỆ - SCALE :	BVTC- DRAWING NO: KC-02	
NGÀY - DATE : 2025		

CỘNG HÒA XÃ HỘI CHỦ NGHĨA VIỆT NAM
Độc lập - Tự do - Hạnh phúc

HẠNG MỤC 2: ĐIỂM ĐẶT XUỒNG TẠI TDP LƯƠNG VIỆN , THỊ TRẤN PHÚ ĐÀ



HỌA ĐỒ VỊ TRÍ XÂY DỰNG TDP LƯƠNG VIỆN, THỊ TRẤN PHÚ ĐA

LẦN NGÀY VER DATE	MÔ TẢ DESCRIPTION	Kiểm CHECK

CHỦ ĐẦU TƯ - PROJECT OWNER:
TỔ CHỨC WORLD WIDE FUND FOR NATURE
TẠI VIỆT NAM

Địa chỉ: Phường Cửu Diêm, Quận Nam Từ Liêm, TP Hà Nội
Điện thoại - TEL :

TÊN CÔNG TRÌNH - PROJECT TITLE :

XÂY DỰNG 5 ĐIỂM ĐẶT XƯƠNG CHỨA RÁC

VỊ TRÍ - LOCATION:

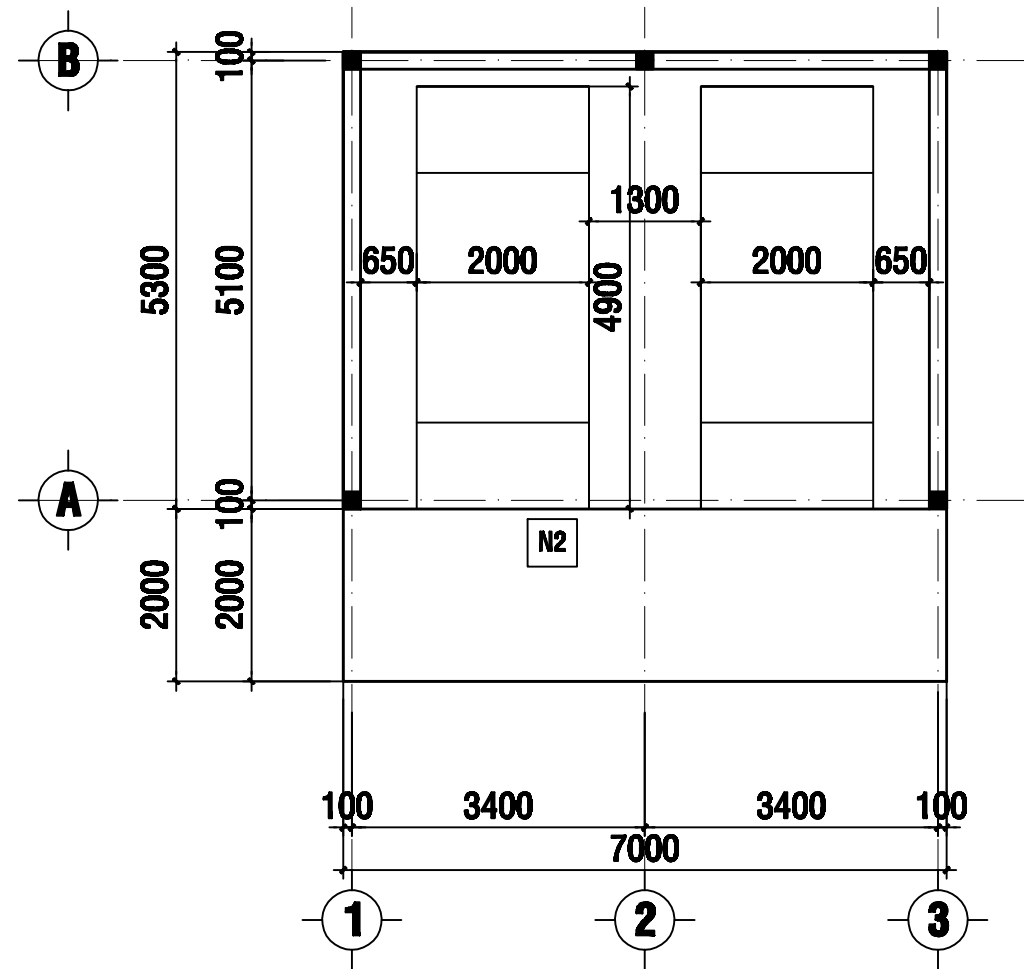
THỊ TRẤN PHÚ ĐA, HUYỆN PHÚ VANG, TP HƯẾ

TÊN BẢN VẼ - DRAWING NAME:

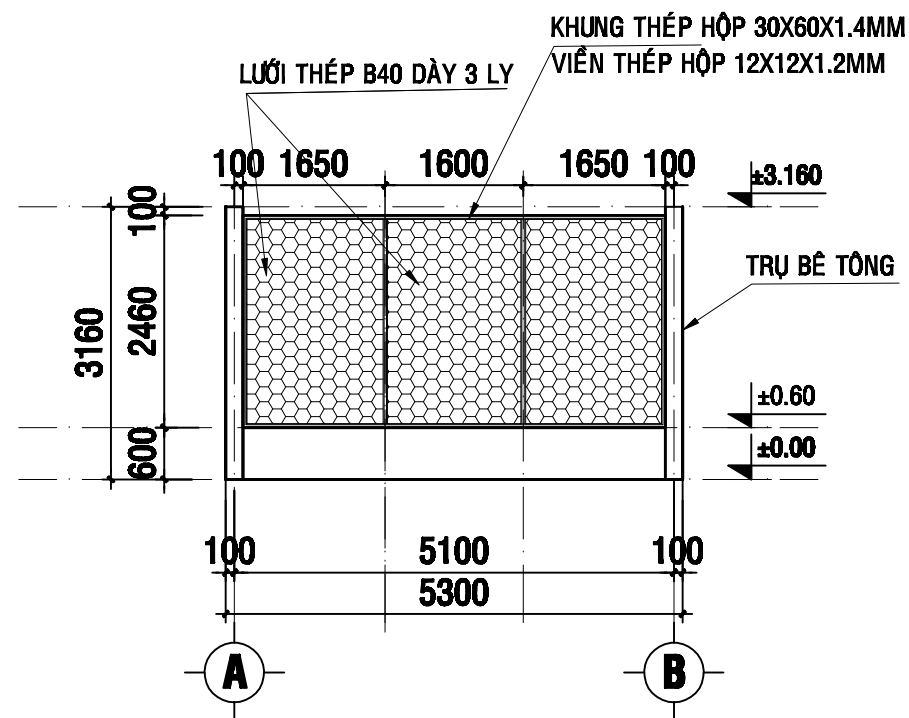
HỌA ĐỒ VỊ TRÍ TDP LƯƠNG VIỆN TT PHÚ ĐA

TỶ LỆ-SCALE : **BVTC- DRAWING NO:**
KT: 01

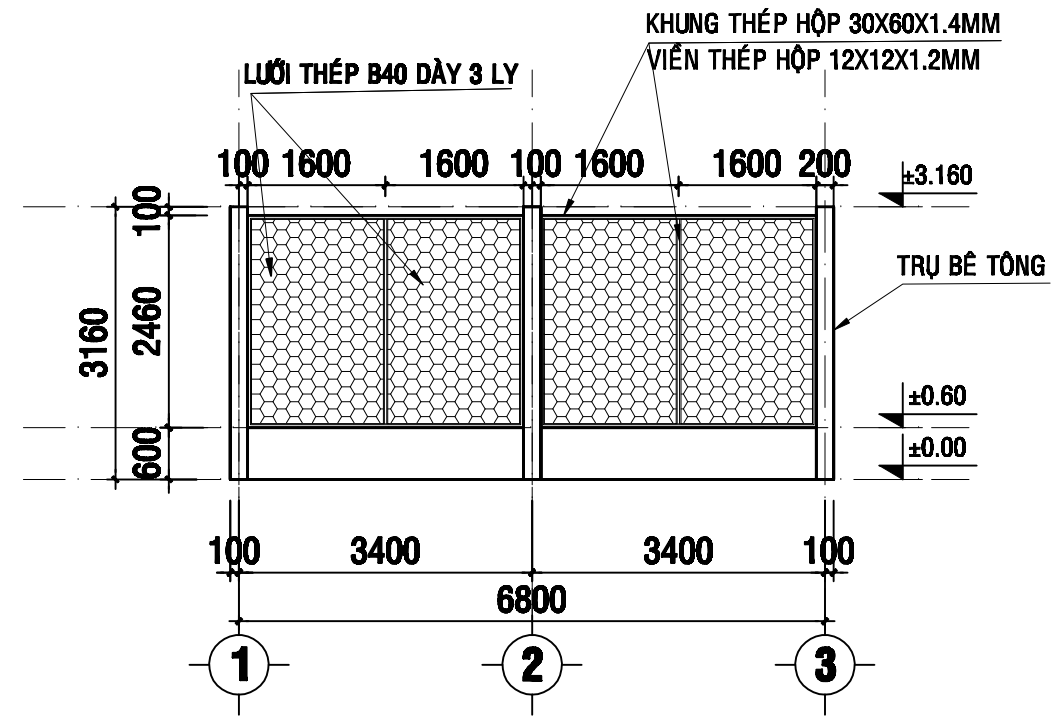
NGÀY - DATE : 2025



MẶT BẰNG



MẶT ĐỨNG TRỤC 1, 3



MẶT ĐỨNG TRỤC B

LÀNG NGÀY VER DATE	MÔ TẢ DESCRIPTION	KIỂM CHECK

CHỦ ĐẦU TƯ - PROJECT OWNER:
TỔ CHỨC WORLD WIDE FUND FOR NATURE
TẠI VIỆT NAM

ĐỊA CHỈ- ADDRESS: PHƯỜNG GIỮ ĐẼN, QUẬN NAM TỪ LIÊM, TP HÀ NỘI
DIỆN THÍCH - TEL :

TÊN CÔNG TRÌNH - PROJECT TITLE :

XÂY DỰNG 5 ĐIỂM ĐẶT XƯƠNG CHỨA RÁC

VỊ TRÍ - LOCATION:

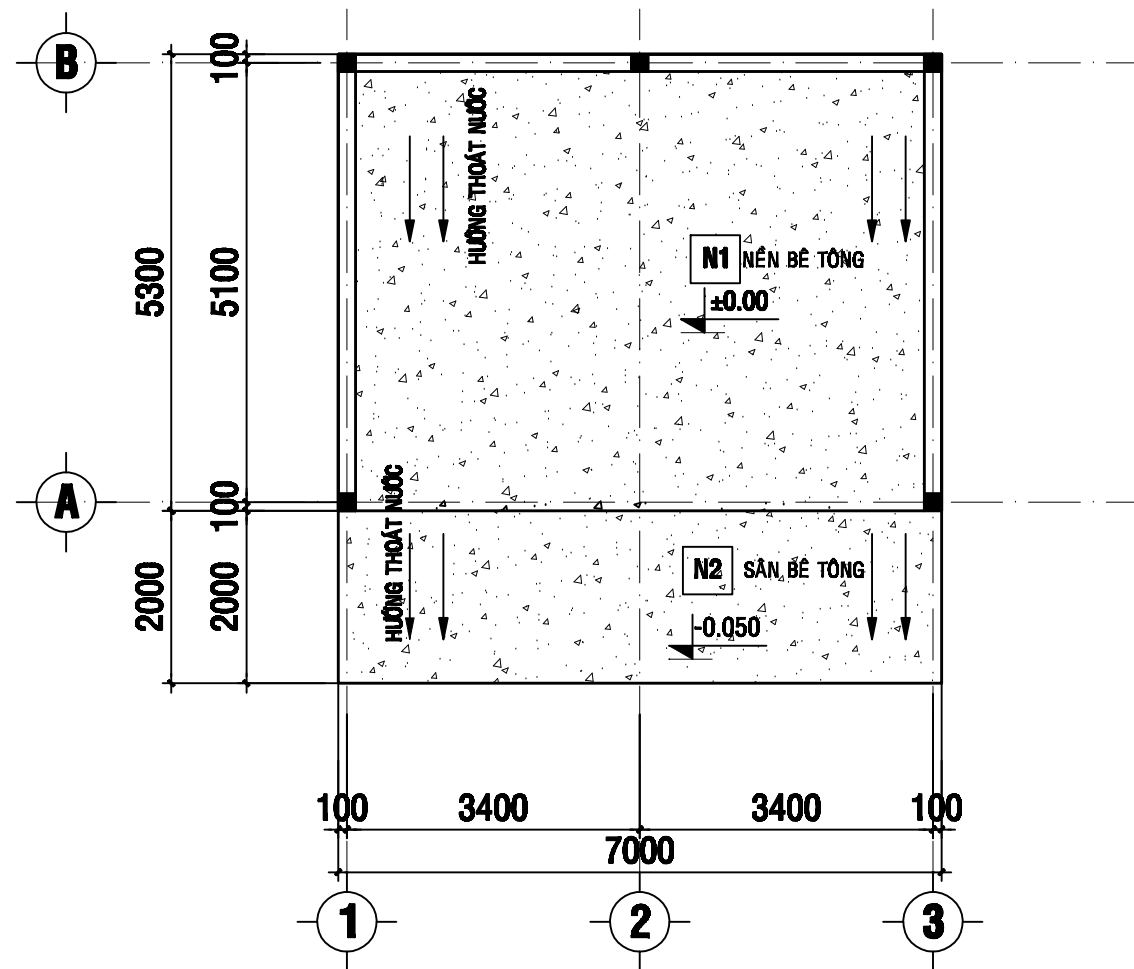
THỊ TRẤN PHỐ ĐÀ, HUYỆN PHỐ VANG, TP HUẾ

TÊN BẢN VẼ - DRAWING NAME:

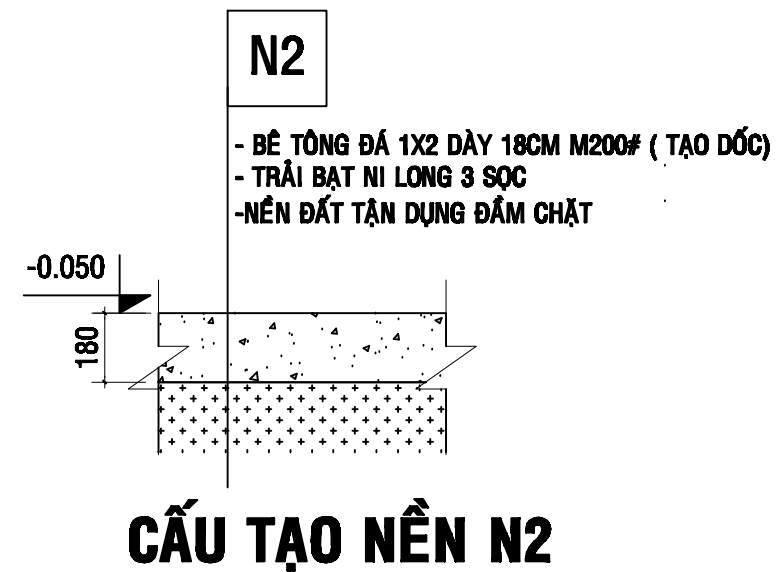
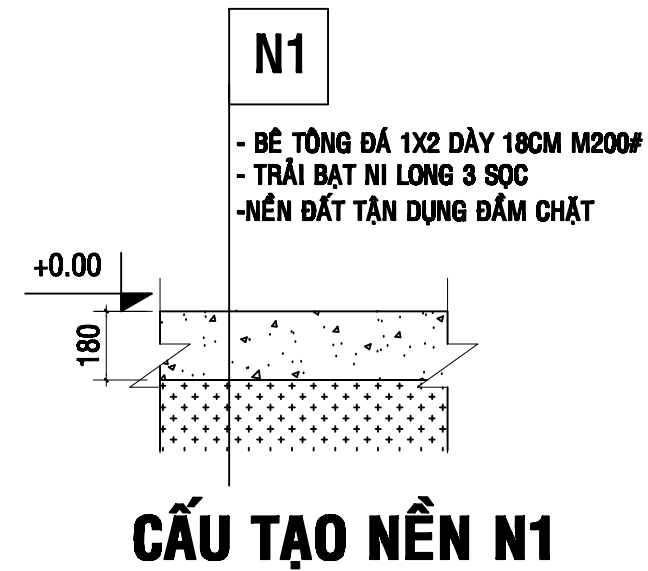
MẶT BẰNG, MẶT ĐỨNG TRỤC B, TRỤC 1, 3

TỶ LỆ-SCALE: B/TC- DRAWING NO:
KT: 08

NGÀY - DATE : 2025



MẶT BẰNG ĐỒ BÊ TÔNG NỀN



LẦN NGÀY VER DATE	MÔ TẢ DESCRIPTION	KIỂM CHECK

CHỦ ĐẦU TƯ - PROJECT OWNER:
TỔ CHỨC WORLD WIDE FUND FOR NATURE
TẠI VIỆT NAM

ĐƠN VỊ THIẾT KẾ: PHÒNG KỸ THUẬT, QUẬN NAM TỪ LIÊM, TP HÀ NỘI
DIỆN THỜI - TEL :

TÊN CÔNG TRÌNH - PROJECT TITLE :

XÂY DỰNG 5 ĐIỂM ĐẶT XƯƠNG CHỨA RÁC

VỊ TRÍ - LOCATION:

THỊ TRẤN PHỐ BA, HUYỆN PHỐ VANG, TP HUẾ

TÊN BẢN VẼ - DRAWING NAME:

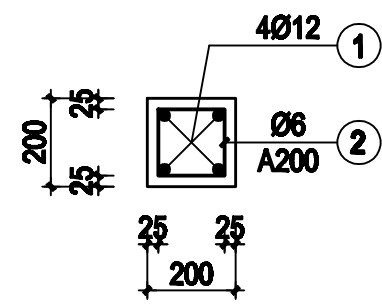
CẤU TẠO NỀN BÊ TÔNG

TỶ LỆ-SCALE :

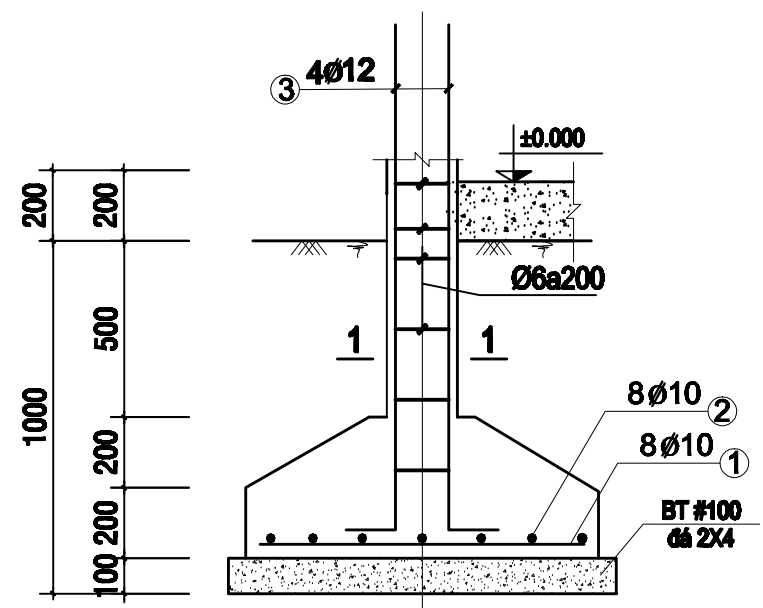
BVTC- DRAWING NO:

KT: 04

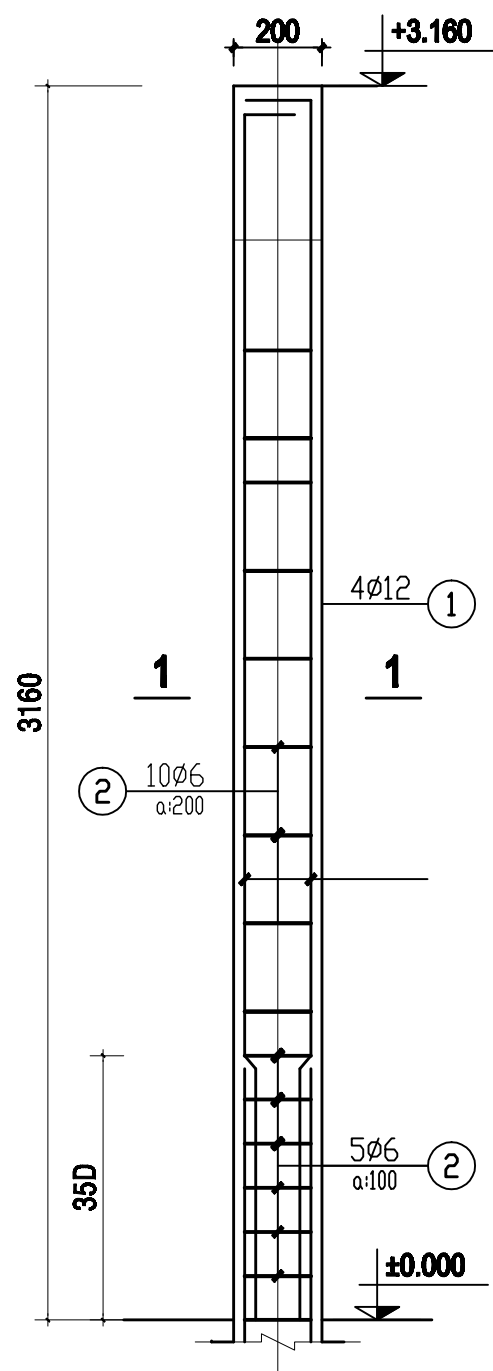
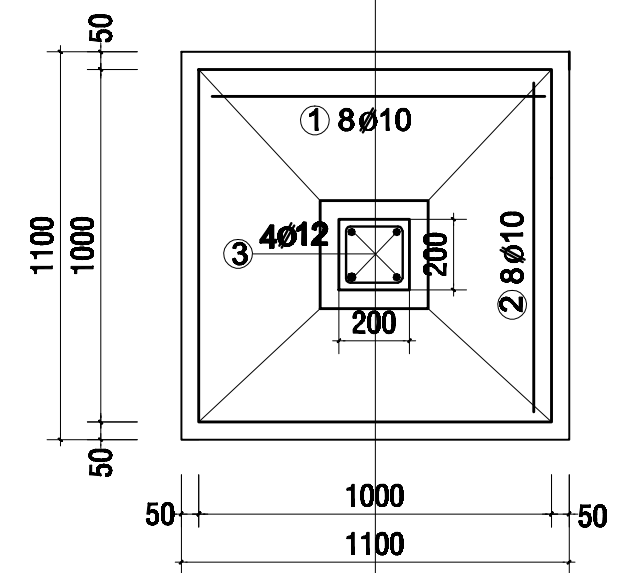
NGÀY - DATE : 2025



MẶT CẮT 1-1



**CẤU TẠO MÓNG M1
(SL: 5CK)**



**CẤU TẠO CỘT C1
(SL: 5CK)**

BẢNG THỐNG KÊ THÉP

CẤU KIỆN	KÝ HIỆU	HÌNH DẠNG KÍCH THƯỚC	ĐƯỜNG KÍNH (MM)	C. DÀI THANH (MM)	SỐ LƯỢNG		TỔNG C. DÀI (M)	TRỌNG LƯỢNG (KG)
					CẤU KIỆN	TOÀN BỘ		
MÓNG M1 (5CK)	1	900	Ø10	900	8	40	36	22.24
	2	900	Ø10	900	8	40	36	22.24
	3	1550	Ø12	1800	4	20	36	31.96
	4	150x200	Ø6	700	7	35	24.5	5.46
CỘT C1 (5CK)	3	3160	Ø12	3310	4	20	66.2	58.76
	4	150x200	Ø6	700	19	95	66.5	14.82
MT1(1CK)	1	150x17600	Ø10	17900	1	2	35.8	22.07
	2	17600	Ø10	17600	1	2	35.2	21.7
	3	150x200	Ø6	700	1	89	62.3	13.88
GM1(1CK)	1	150x6950	Ø10	7250	1	2	14.5	8.94
	2	6950	Ø10	6950	1	2	13.9	8.57
	3	150x200	Ø6	700	1	35	24.5	5.46

BẢNG TỔNG HỢP THÉP

LOẠI THÉP	Ø6	Ø10	Ø12
CHIỀU DÀI (m)	177.8	171.4	102.2
TRỌNG LƯỢNG (Kg)	39.62	105.76	90.72

GHI CHÚ:

- * BÊ TÔNG MÓNG MÁC 200#, ĐÁ 1X2, ĐỘ SỤT 6-8
- * BÊ TÔNG TRỤ, DẦM, GIẰNG MÁC 200#, ĐÁ 1X2, ĐỘ SỤT 6-8
- * CỐT THÉP : Ø < 10 : AI ; Ø ≥ 10 : AII
- * THÉP CT3 CƯỜNG ĐỘ 2100KG/CM2
- * THÉP CT5 CƯỜNG ĐỘ 2700KG/CM2
- * NEO, NỐI THÉP ĐÚNG QUY PHẠM, CHIỀU DÀI NỐI ÍT NHẤT >35D
- * KHI THI CÔNG PHẢI KẾT HỢP VỚI CÁC BẢN VẼ KHÁC CÓ LIÊN QUAN
- * KHI THI CÔNG GẬP NỀN ĐẤT YẾU PHẢI BẢO CHO THIẾT ĐỂ KẾ XỬ LÝ

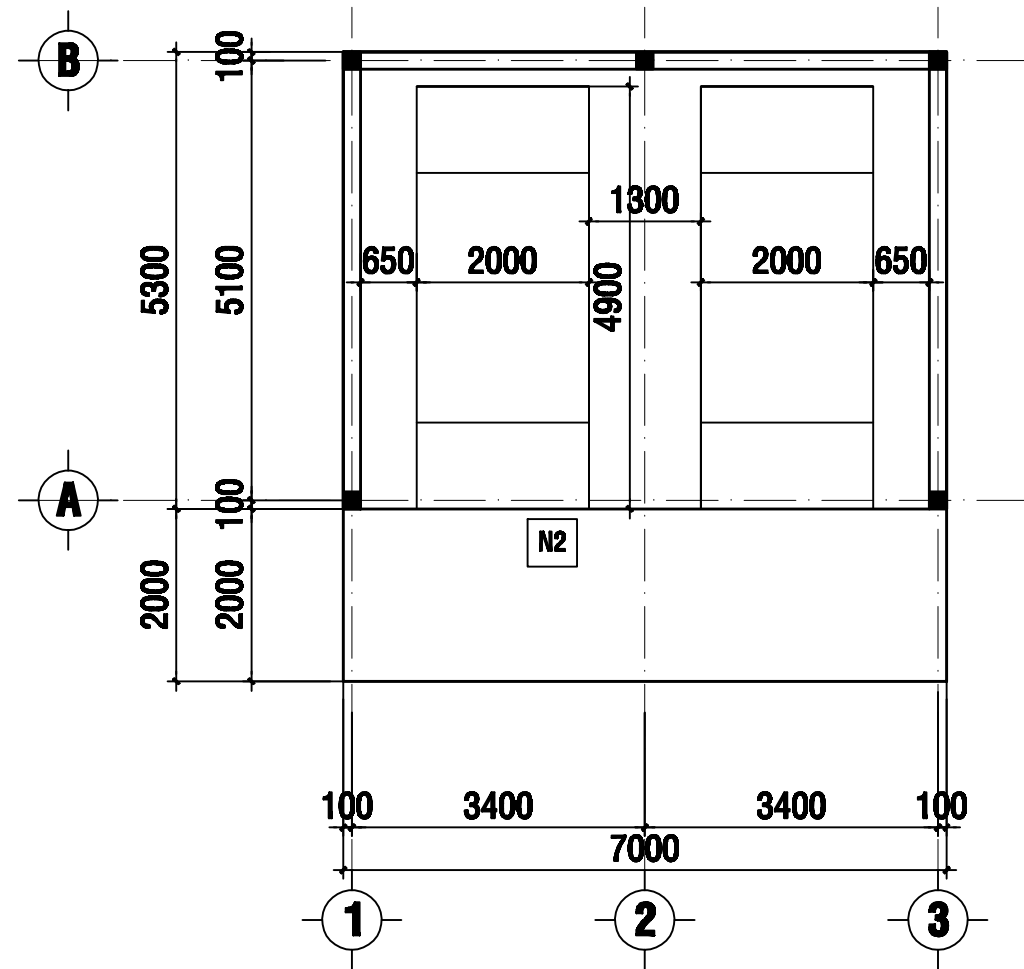
LẦN NGÀY VER DATE	MÔ TẢ DESCRIPTION	KIỂM CHECK
CHỦ ĐẦU TƯ - PROJECT OWNER: TỔ CHỨC WORLD WIDE FUND FOR NATURE TẠI VIỆT NAM		
ĐỊA CHỈ: PHƯỜNG GIỮ DẪN, QUẬN NAM TỪ LIÊM, TP HÀ NỘI ĐIỆN THOẠI - TEL :		
TÊN CÔNG TRÌNH - PROJECT TITLE : XÂY DỰNG 5 ĐIỂM ĐẶT XƯƠNG CHỮA RÁC		
VỊ TRÍ - LOCATION: THỊ TRẤN PHỒ BA, HUYỆN PHỒ VANG, TP HUẾ		
TÊN BẢN VẼ - DRAWING NAME: CẤU TẠO MÓNG, CỘT VÀ THỐNG KÊ THÉP		
TỶ LỆ-SCALE :	BVTC- DRAWING NO: KC-02	
NGÀY - DATE : 2025		

CỘNG HÒA XÃ HỘI CHỦ NGHĨA VIỆT NAM
Độc lập - Tự do - Hạnh phúc

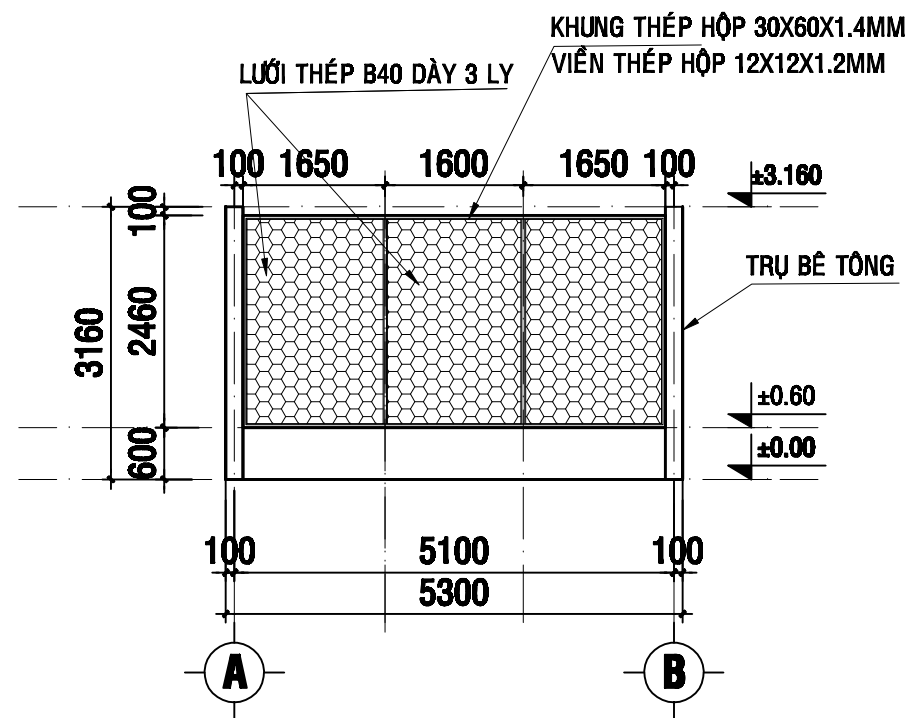
**HẠNG MỤC 3: ĐIỂM ĐẶT XUÔNG TẠI TDP VIỄN
TRÌNH- TDP TRƯỜNG LƯU- TDP ĐỨC LAM
TRUNG , THỊ TRẤN PHÚ ĐÀ**

GHI CHÚ:

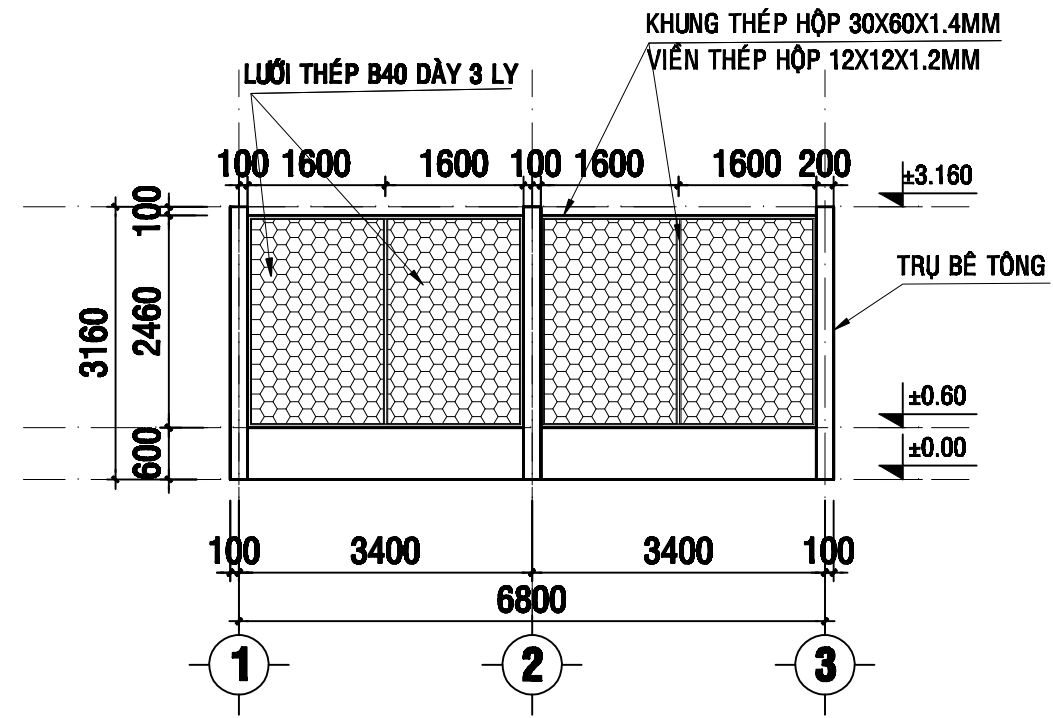
- VỊ TRÍ NÀY MẶT BẰNG ĐANG BỊ THẤP TRÙNG SO VỚI MẶT ĐƯỜNG,
NÊN UBND THỊ TRẤN PHÚ ĐÀ PHẢI CHUẨN BỊ SAN NỀN KHU VỰC XÂY
DỰNG VÀ ĐẦU TƯ ĐẤP NỀN ĐƯỜNG ĐẤT CẤP PHỐI K95



MẶT BẰNG



MẶT ĐỨNG TRỤC 1, 3



MẶT ĐỨNG TRỤC B

LÀNG NGÀY VER DATE	MÔ TẢ DESCRIPTION	KIỂM CHECK

CHỦ ĐẦU TƯ - PROJECT OWNER:
TỔ CHỨC WORLD WIDE FUND FOR NATURE
TẠI VIỆT NAM

ĐỊA CHỈ- ADDRESS: PHƯỜNG GIỮ ĐIỀN, QUẬN NAM TỪ LIÊM, TP HÀ NỘI
DIỆN THỜI - TEL :

TÊN CÔNG TRÌNH - PROJECT TITLE :

XÂY DỰNG 5 ĐIỂM ĐẶT XƯƠNG CHỨA RÁC

VỊ TRÍ - LOCATION:

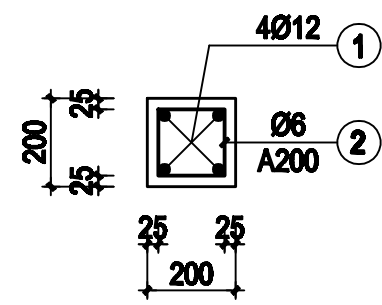
THỊ TRẤN PHỐ ĐÀ, HUYỆN PHỐ VANG, TP HUẾ

TÊN BẢN VẼ - DRAWING NAME:

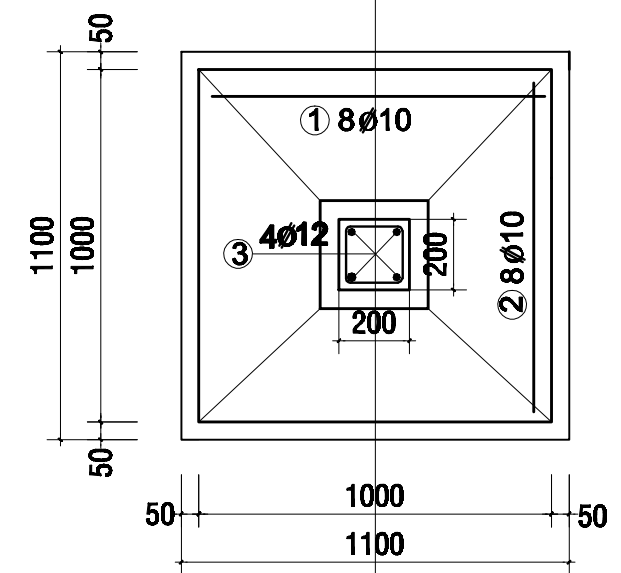
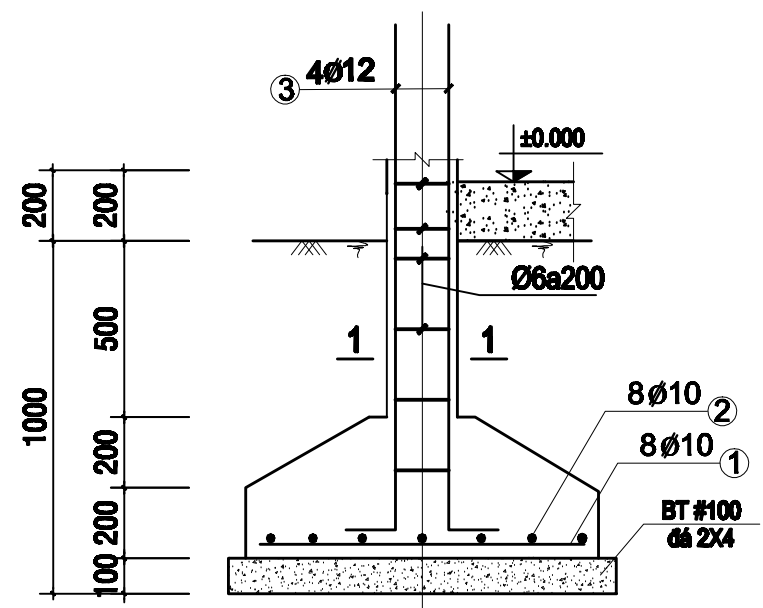
MẶT BẰNG, MẶT ĐỨNG TRỤC B, TRỤC 1, 3

TỶ LỆ-SCALE: B/TC- DRAWING NO:
KT: 08

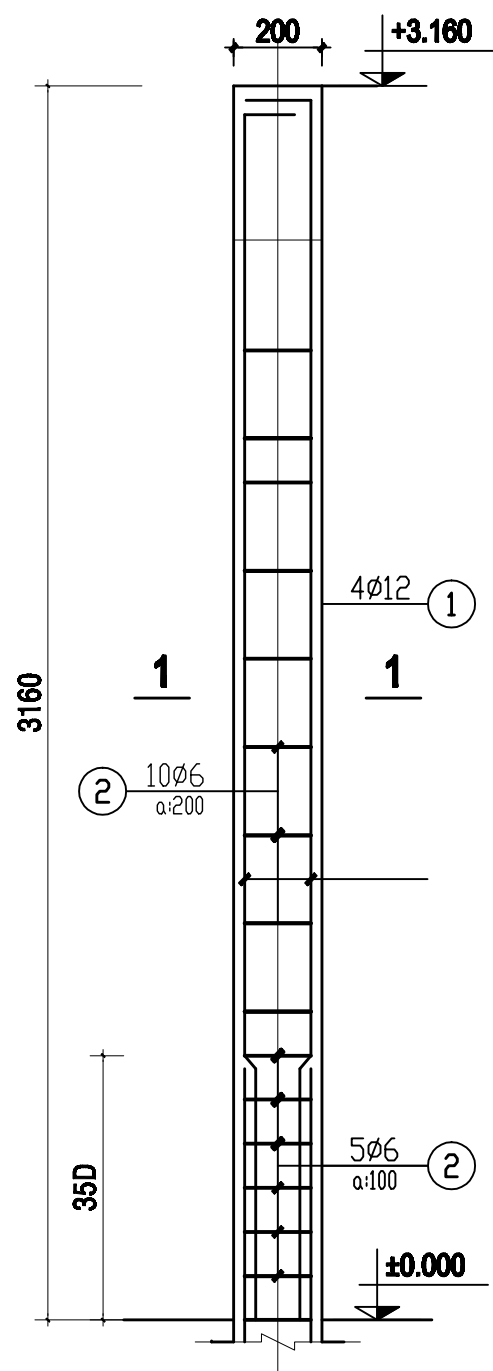
NGÀY - DATE : 2025



MẶT CẮT 1-1



**CẤU TẠO MÓNG M1
(SL: 5CK)**



**CẤU TẠO CỘT C1
(SL: 5CK)**

BẢNG THỐNG KÊ THÉP

CẤU KIỆN	KÝ HIỆU	HÌNH DẠNG KÍCH THƯỚC	ĐƯỜNG KÍNH (MM)	C. DÀI THANH (MM)	SỐ LƯỢNG		TỔNG C. DÀI (M)	TRỌNG LƯỢNG (KG)
					CẤU KIỆN	TOÀN BỘ		
MÓNG M1 (5CK)	1	900	Ø10	900	8	40	36	22.24
	2	900	Ø10	900	8	40	36	22.24
	3	1550	Ø12	1800	4	20	36	31.96
	4	150x200	Ø6	700	7	35	24.5	5.46
CỘT C1 (5CK)	3	3160	Ø12	3310	4	20	66.2	58.76
	4	150x200	Ø6	700	19	95	66.5	14.82
	1	150x17600	Ø10	17900	1	2	35.8	22.07
	2	17600	Ø10	17600	1	2	35.2	21.7
MT1(1CK)	3	150x200	Ø6	700	1	89	62.3	13.88
	1	150x6950	Ø10	7250	1	2	14.5	8.94
	2	6950	Ø10	6950	1	2	13.9	8.57
GM1(1CK)	3	150x200	Ø6	700	1	35	24.5	5.46

BẢNG TỔNG HỢP THÉP

LOẠI THÉP	Ø6	Ø10	Ø12
CHIỀU DÀI (m)	177.8	171.4	102.2
TRỌNG LƯỢNG (Kg)	39.62	105.76	90.72

GHI CHÚ:

- * BÊ TÔNG MÓNG MÁC 200#, ĐÁ 1X2, ĐỘ SỤT 6-8
- * BÊ TÔNG TRỤ, DẦM, GIẰNG MÁC 200#, ĐÁ 1X2, ĐỘ SỤT 6-8
- * CỐT THÉP : Ø < 10 : AI ; Ø >= 10 : AII
- * THÉP CT3 CƯỜNG ĐỘ 2100KG/CM2
- * THÉP CT5 CƯỜNG ĐỘ 2700KG/CM2
- * NEO, NỐI THÉP ĐÚNG QUY PHẠM, CHIỀU DÀI NỐI ÍT NHẤT >35D
- * KHI THI CÔNG PHẢI KẾT HỢP VỚI CÁC BẢN VẼ KHÁC CÓ LIÊN QUAN
- * KHI THI CÔNG GẬP NỀN ĐẤT YẾU PHẢI BẢO CHO THIẾT ĐỂ KẾ XỬ LÝ

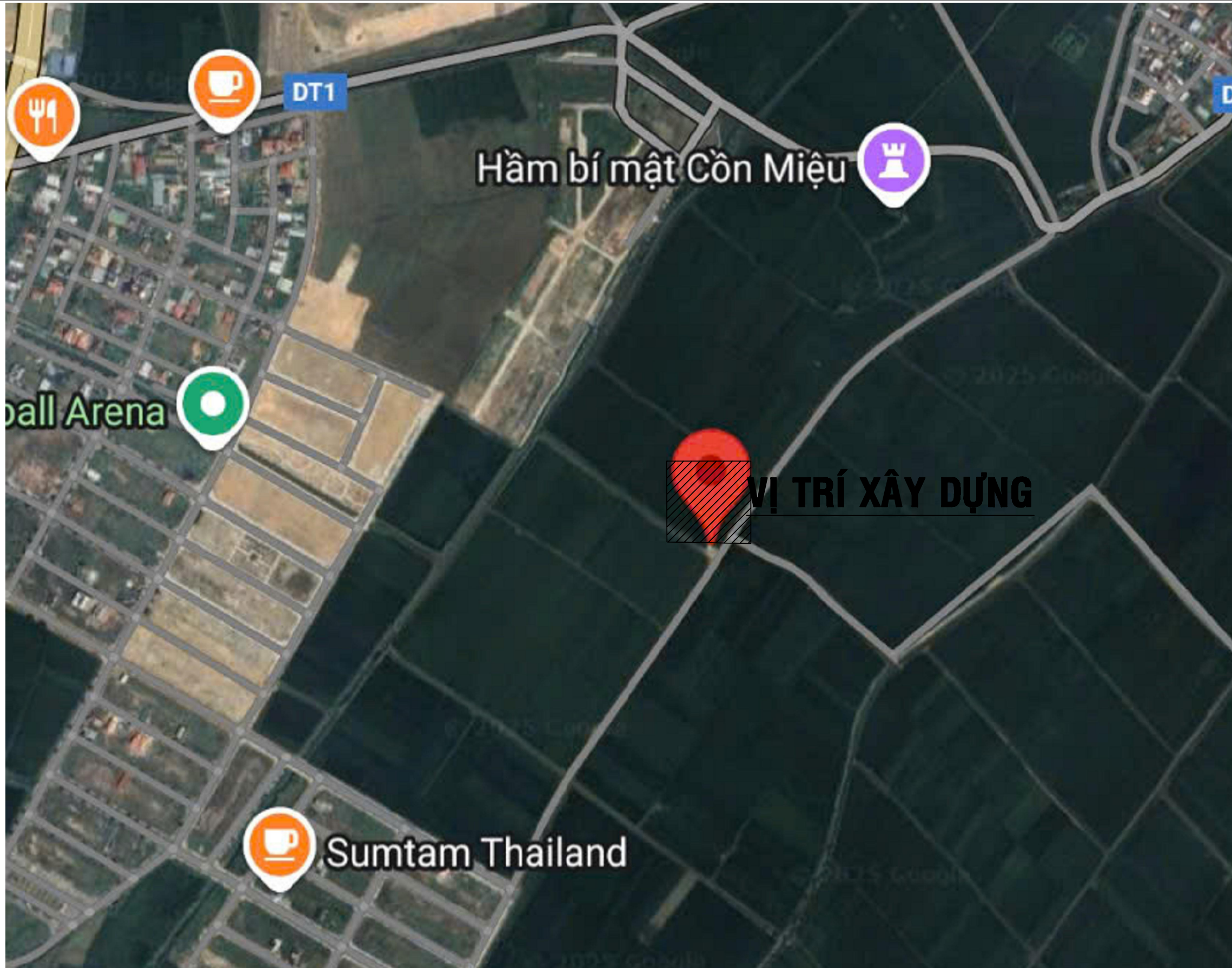
LÀNG NGÀY VER DATE	MÔ TẢ DESCRIPTION	KIỂM CHECK
CHỦ ĐẦU TƯ - PROJECT OWNER: TỔ CHỨC WORLD WIDE FUND FOR NATURE TẠI VIỆT NAM		
ĐỊA CHỈ: ADD: PHƯỜNG GIỮ DẪN, QUẬN NAM TỪ LIÊM, TP HÀ NỘI ĐIỆN THOẠI - TEL :		
TÊN CÔNG TRÌNH - PROJECT TITLE : XÂY DỰNG 5 ĐIỂM ĐẶT XƯƠNG CHỮA RÁC		
VI TRÍ - LOCATION: THỊ TRẤN PHÚ BA, HUYỆN PHÚ VANG, TP HUẾ		
TÊN BẢN VẼ - DRAWING NAME: CẤU TẠO MÓNG, CỘT VÀ THỐNG KÊ THÉP		
TỈ LỆ - SCALE :	BVTC- DRAWING NO: KC-02	
NGÀY - DATE : 2025		

CỘNG HÒA XÃ HỘI CHỦ NGHĨA VIỆT NAM
Độc lập - Tự do - Hạnh phúc

HẠNG MỤC 4: ĐIỂM ĐẶT XUỐNG TẠI PHƯỜNG THỦY THANH

GHI CHÚ:

- VỊ TRÍ NÀY ĐỊA PHƯƠNG HỖ TRỢ GIẢI PHÓNG LƯỢNG RÁC THẢI RẮN,
PHẾ LIỆU TRÊN MẶT BẰNG TRƯỚC THI CÔNG



HOẠ ĐỒ VỊ TRÍ XÂY DỰNG TẠI PHƯỜNG THỦY THANH

LÃNG NGÀY VER/DATE	MÔ TẢ DESCRIPTION	KIỂM CHECK

CHỦ ĐẦU TƯ - PROJECT OWNER:
TỔ CHỨC WORLD WIDE FUND FOR NATURE
TẠI VIỆT NAM

Địa chỉ: Phường Cầu Diễn, Quận Nam Từ Liêm, TP Hà Nội
Điện thoại - TEL :

TÊN CÔNG TRÌNH - PROJECT TITLE :

XÂY DỰNG 5 ĐIỂM ĐẶT XƯƠNG CHỨA RÁC

VỊ TRÍ - LOCATION:

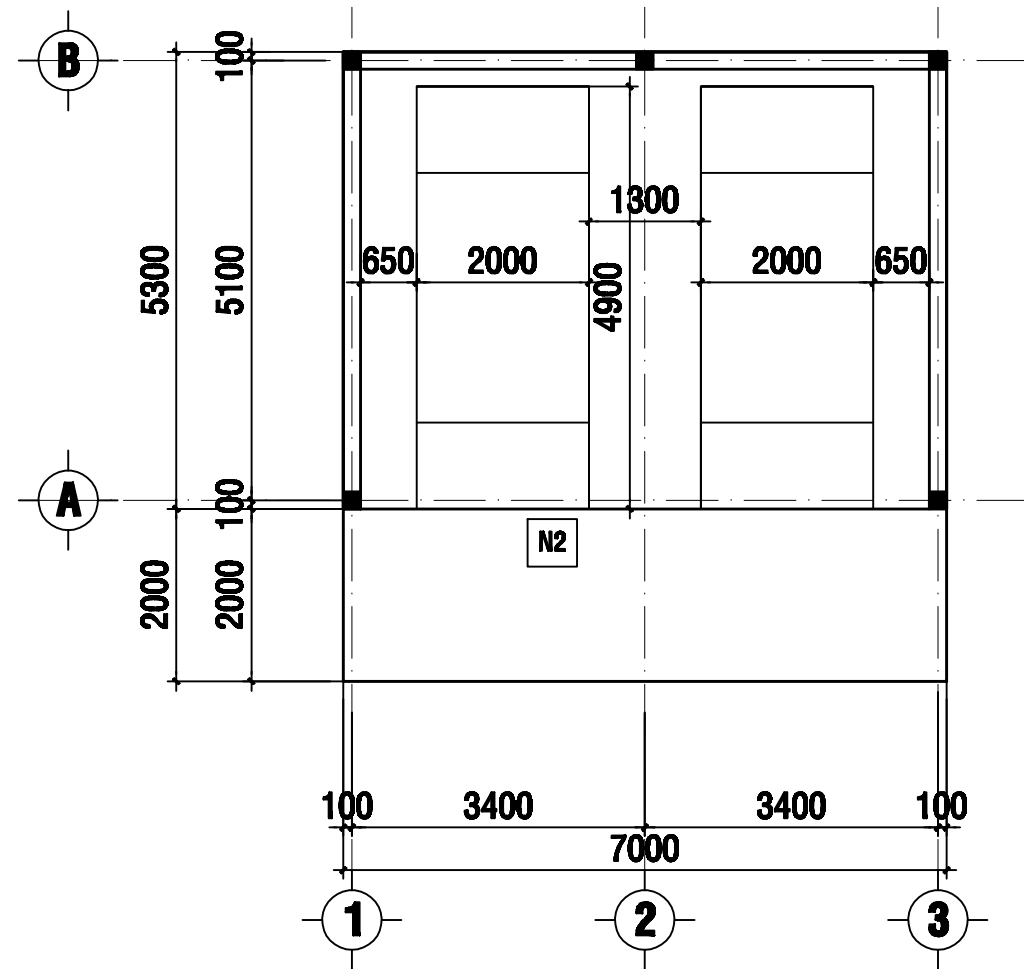
PHƯỜNG THỦY THANH, THỊ XÃ HƯƠNG THỦY, TP HUẾ

TÊN BẢN VẼ - DRAWING NAME:

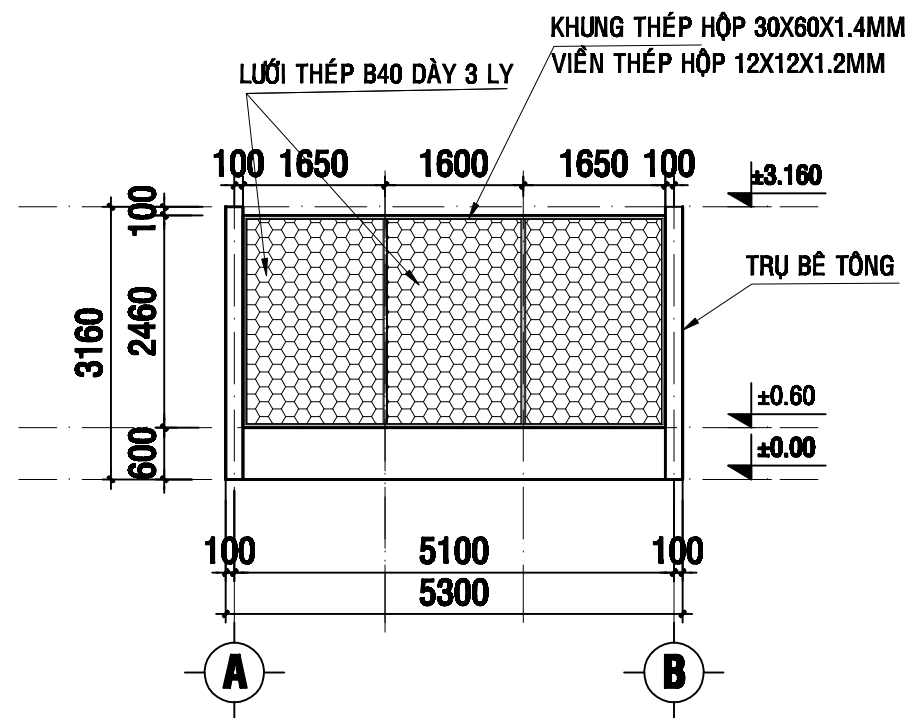
HOẠ ĐỒ VỊ TRÍ PHƯỜNG THỦY THANH

TỶ LỆ-SCALE: B/TC- DRAWING NO:
KT: 01

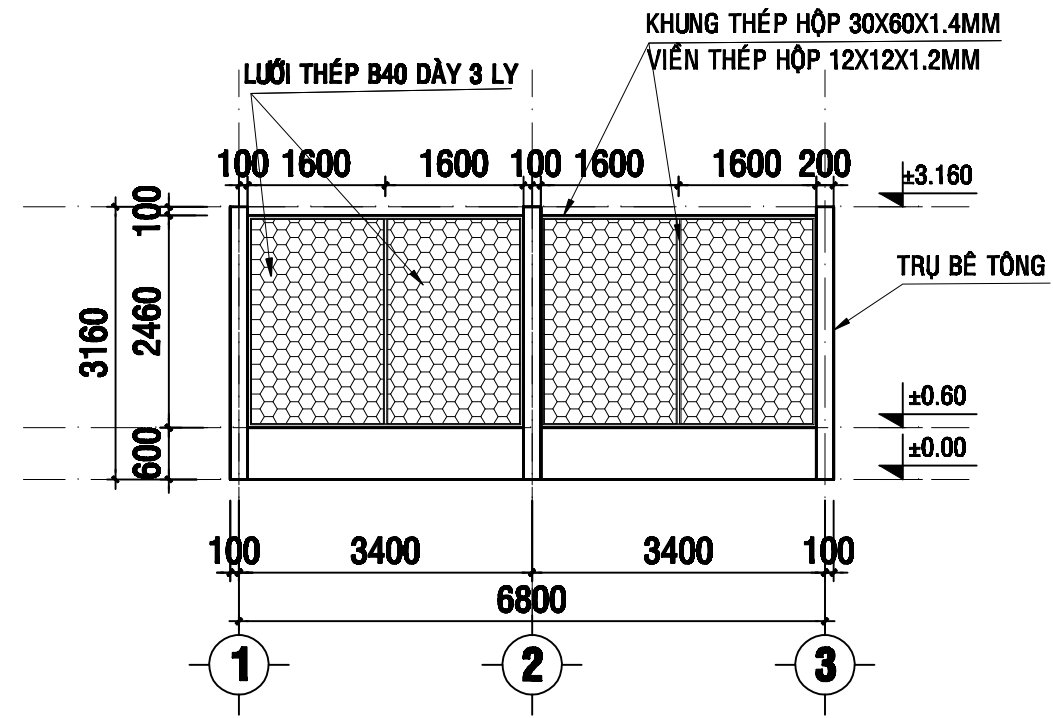
NGÀY - DATE : 2025



MẶT BẰNG



MẶT ĐỨNG TRỤC 1, 3



MẶT ĐỨNG TRỤC B

LÀNG NGÀY VER DATE	MÔ TẢ DESCRIPTION	KIỂM CHECK

CHỦ ĐẦU TƯ - PROJECT OWNER:
TỔ CHỨC WORLD WIDE FUND FOR NATURE
TẠI VIỆT NAM

ĐƠN VỊ THIẾT KẾ: PHÒNG KỸ THUẬT, QUẬN NAM TỪ LIÊM, TP HÀ NỘI
DIỆN THỜI - TEL :

TÊN CÔNG TRÌNH - PROJECT TITLE :

XÂY DỰNG 5 ĐIỂM ĐẶT XƯƠNG CHỨA RÁC

VỊ TRÍ - LOCATION:

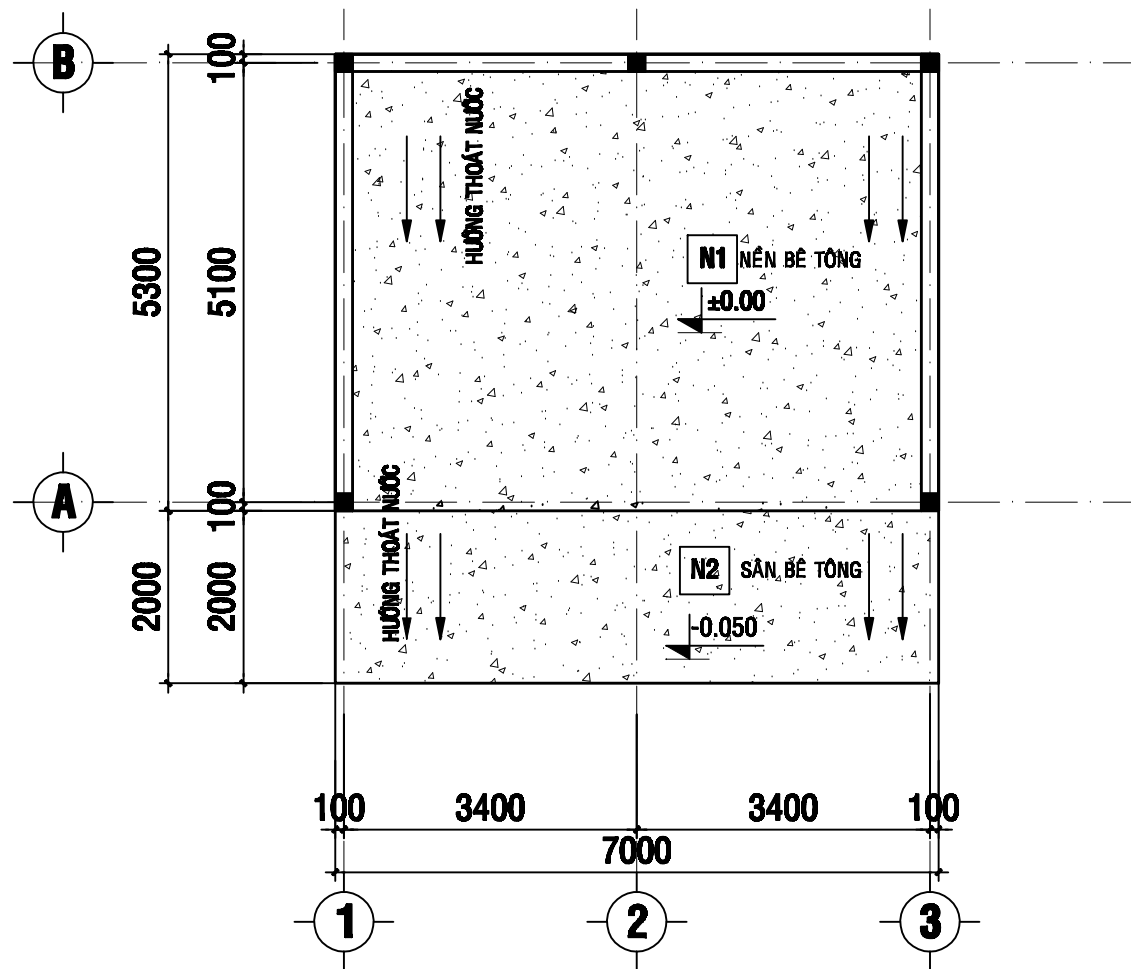
PHƯỜNG THỦY THANH, THỊ XÃ HƯƠNG THỦY, TP HUẾ

TÊN BẢN VẼ - DRAWING NAME:

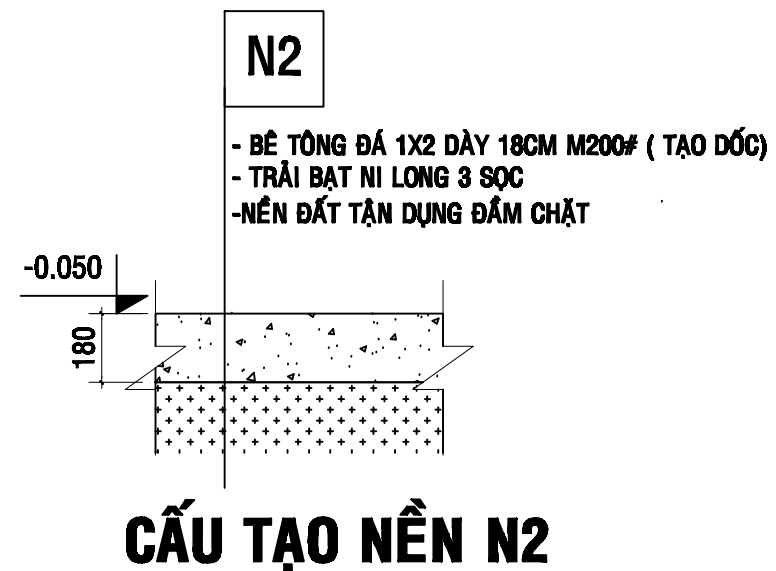
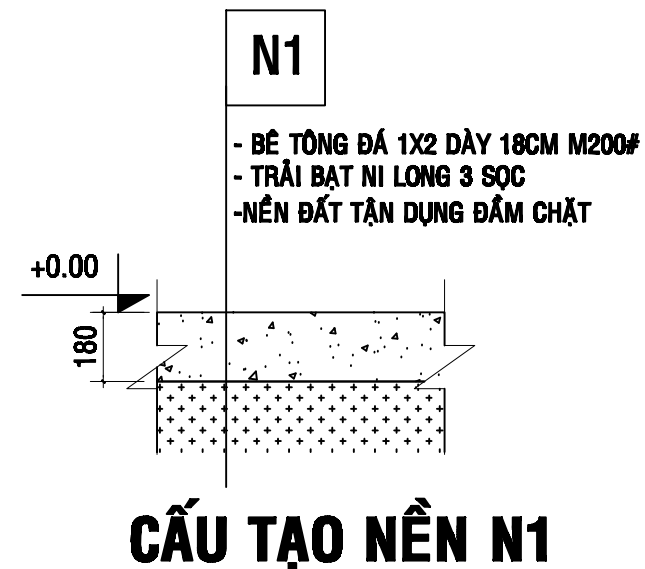
MẶT BẰNG, MẶT ĐỨNG TRỤC B, TRỤC 1, 3

TỶ LỆ SCALE: B/TC- DRAWING NO:
KT: 08

NGÀY - DATE : 2025



MẶT BẰNG ĐỔ BÊ TÔNG NỀN



LẦN NGÀY VER DATE	MÔ TẢ DESCRIPTION	KIỂM CHECK

CHỦ ĐẦU TƯ - PROJECT OWNER:
TỔ CHỨC WORLD WIDE FUND FOR NATURE
TẠI VIỆT NAM

ĐƠN VỊ THIẾT KẾ: PHÒNG KỸ THUẬT, QUẬN NAM TỪ LIÊM, TP HÀ NỘI
DIỆN THỜI - TEL :

TÊN CÔNG TRÌNH - PROJECT TITLE :

XÂY DỰNG 5 ĐIỂM ĐẶT XƯƠNG CHỨA RÁC

VỊ TRÍ - LOCATION:

PHƯỜNG THỦY THANH, THỊ XÃ HƯƠNG THỦY, TP HUẾ

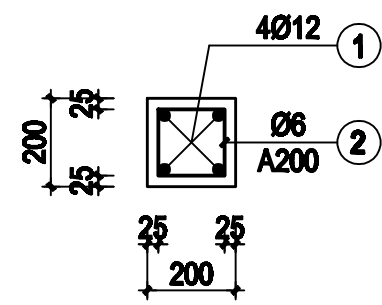
TÊN BẢN VẼ - DRAWING NAME:

CẤU TẠO NỀN BÊ TÔNG

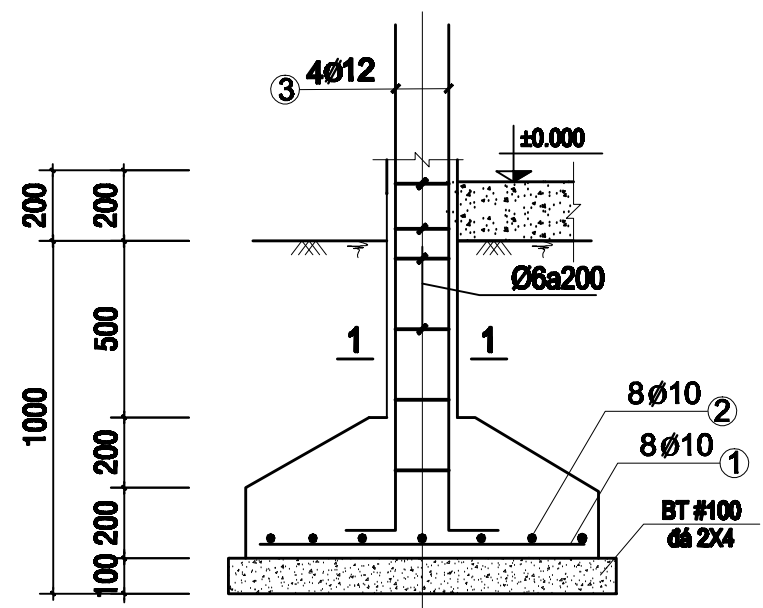
TỶ LỆ - SCALE :

BVTC- DRAWING NO:
KT: 04

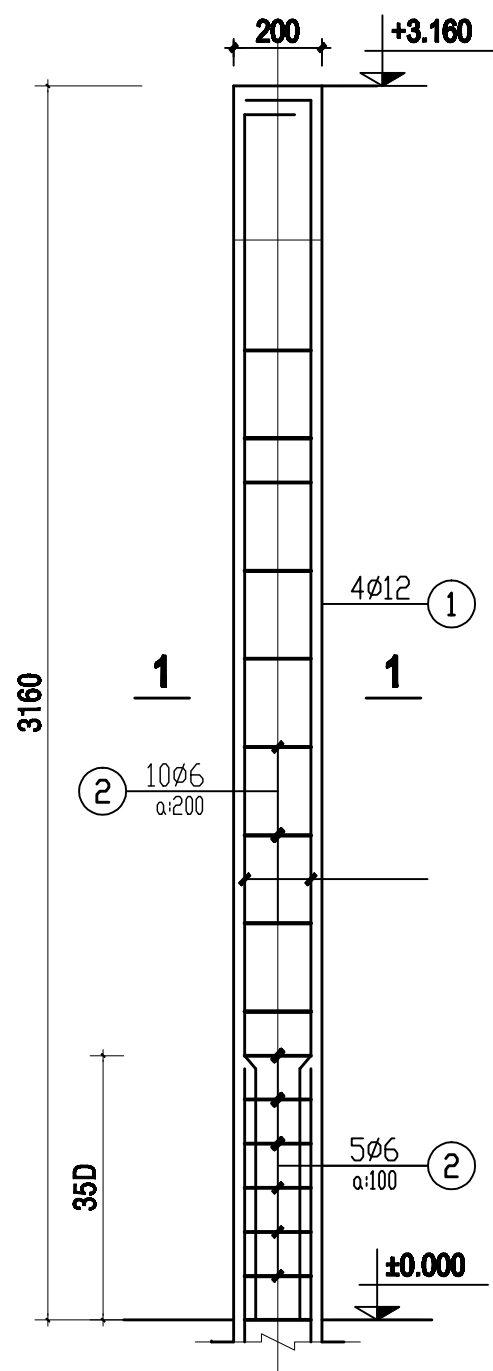
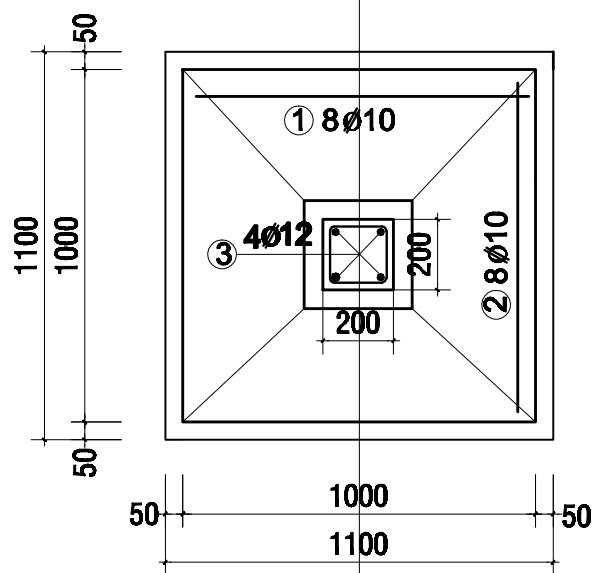
NGÀY - DATE : 2025



MẶT CẮT 1-1



**CẤU TẠO MÓNG M1
(SL: 5CK)**



**CẤU TẠO CỘT C1
(SL: 5CK)**

BẢNG THỐNG KÊ THÉP

CẤU KIỆN	KÝ HIỆU	HÌNH DẠNG KÍCH THƯỚC	ĐƯỜNG KÍNH (MM)	C. DÀI THANH (MM)	SỐ LƯỢNG		TỔNG C. DÀI (M)	TRỌNG LƯỢNG (KG)
					CẤU KIỆN	TOÀN BỘ		
MÓNG M1 (5CK)	1	900	Ø10	900	8	40	36	22.24
	2	900	Ø10	900	8	40	36	22.24
	3	1550	Ø12	1800	4	20	36	31.96
	4	150x200	Ø6	700	7	35	24.5	5.46
CỘT C1 (5CK)	3	3160	Ø12	3310	4	20	66.2	58.76
	4	150x200	Ø6	700	19	95	66.5	14.82
	1	150x17600	Ø10	17900	1	2	35.8	22.07
	2	17600	Ø10	17600	1	2	35.2	21.7
MT1(1CK)	3	150x200	Ø6	700	1	89	62.3	13.88
	1	150x6950	Ø10	7250	1	2	14.5	8.94
	2	6950	Ø10	6950	1	2	13.9	8.57
GM1(1CK)	3	150x200	Ø6	700	1	35	24.5	5.46

BẢNG TỔNG HỢP THÉP

LOẠI THÉP	Ø6	Ø10	Ø12
CHIỀU DÀI (m)	177.8	171.4	102.2
TRỌNG LƯỢNG (Kg)	39.62	105.76	90.72

GHI CHÚ:

- * BÊ TÔNG MÓNG MÁC 200#, ĐÁ 1X2, ĐỘ SỤT 6-8
- * BÊ TÔNG TRỤ, DẦM, GIẰNG MÁC 200#, ĐÁ 1X2, ĐỘ SỤT 6-8
- * CỐT THÉP : Ø < 10 : AI ; Ø ≥ 10 : AII
- * THÉP CT3 CƯỜNG ĐỘ 2100KG/CM2
- * THÉP CT5 CƯỜNG ĐỘ 2700KG/CM2
- * NEO, NỐI THÉP ĐÚNG QUY PHẠM, CHIỀU DÀI NỐI ÍT NHẤT >35D
- * KHI THI CÔNG PHẢI KẾT HỢP VỚI CÁC BẢN VẼ KHÁC CÓ LIÊN QUAN
- * KHI THI CÔNG GẬP NỀN ĐẤT YẾU PHẢI BẢO CHO THIẾT ĐỂ KẾ XỬ LÝ

LÃNG NGÀY VER DATE	MÔ TẢ DESCRIPTION	KIỂM CHECK
CHỦ ĐẦU TƯ - PROJECT OWNER: TỔ CHỨC WORLD WIDE FUND FOR NATURE TẠI VIỆT NAM		
Địa chỉ: Phường Cầu Diễn, Quận Nam Từ Liêm, TP Hà Nội Điện thoại - TEL :		
TÊN CÔNG TRÌNH - PROJECT TITLE : XÂY DỰNG 5 ĐIỂM ĐẶT XƯƠNG CHỮA RÁC		
VỊ TRÍ - LOCATION: PHƯỜNG THỦY THANH, THỊ XÃ HƯƠNG THỦY, TP HUẾ		
TÊN BẢN VẼ - DRAWING NAME: CẤU TẠO MÓNG, CỘT VÀ THỐNG KÊ THÉP		
TỶ LỆ-SCALE :	BVTC- DRAWING NO:	
	KC-02	
NGÀY - DATE : 2025		

CỘNG HÒA XÃ HỘI CHỦ NGHĨA VIỆT NAM
Độc lập - Tự do - Hạnh phúc

HẠNG MỤC 5: ĐIỂM ĐẶT XUỒNG TẠI XÃ QUẢNG NGẠN

GHI CHÚ:

- VỊ TRÍ NÀY TRƯỚC ĐÂY ĐÃ ĐƯỢC XÂY DỰNG BÃI CHỨA RÁC THẢI, NHƯNG BỊ XƯỚNG CẤP
- VÌ VẬY PHƯƠNG ÁN THIẾT KẾ NÂNG CẤP CẢI TẠO TẬN DỤNG LẠI KIẾN TRÚC CŨ
- UBND XÃ ĐẢM NHẬN SỬA TUYẾN ĐƯỜNG VÀO ĐIỂM ĐẶT XUỒNG CHỨA RÁC

MỘT SỐ HÌNH ẢNH HIỆN TRẠNG



LÃNG NGÀY VER DATE	MÔ TẢ DESCRIPTION	KIỂM CHECK

CHỦ ĐẦU TƯ - PROJECT OWNER:
TỔ CHỨC WORLD WIDE FUND FOR NATURE
TẠI VIỆT NAM

Địa chỉ: PHƯỜNG GIỮ ĐIỀN, QUẬN NAM TỪ LIÊM, TP HÀ NỘI
Điện thoại - TEL :

TÊN CÔNG TRÌNH - PROJECT TITLE :

XÂY DỰNG 5 ĐIỂM ĐẶT XƯƠNG CHỨA RÁC

VỊ TRÍ - LOCATION:

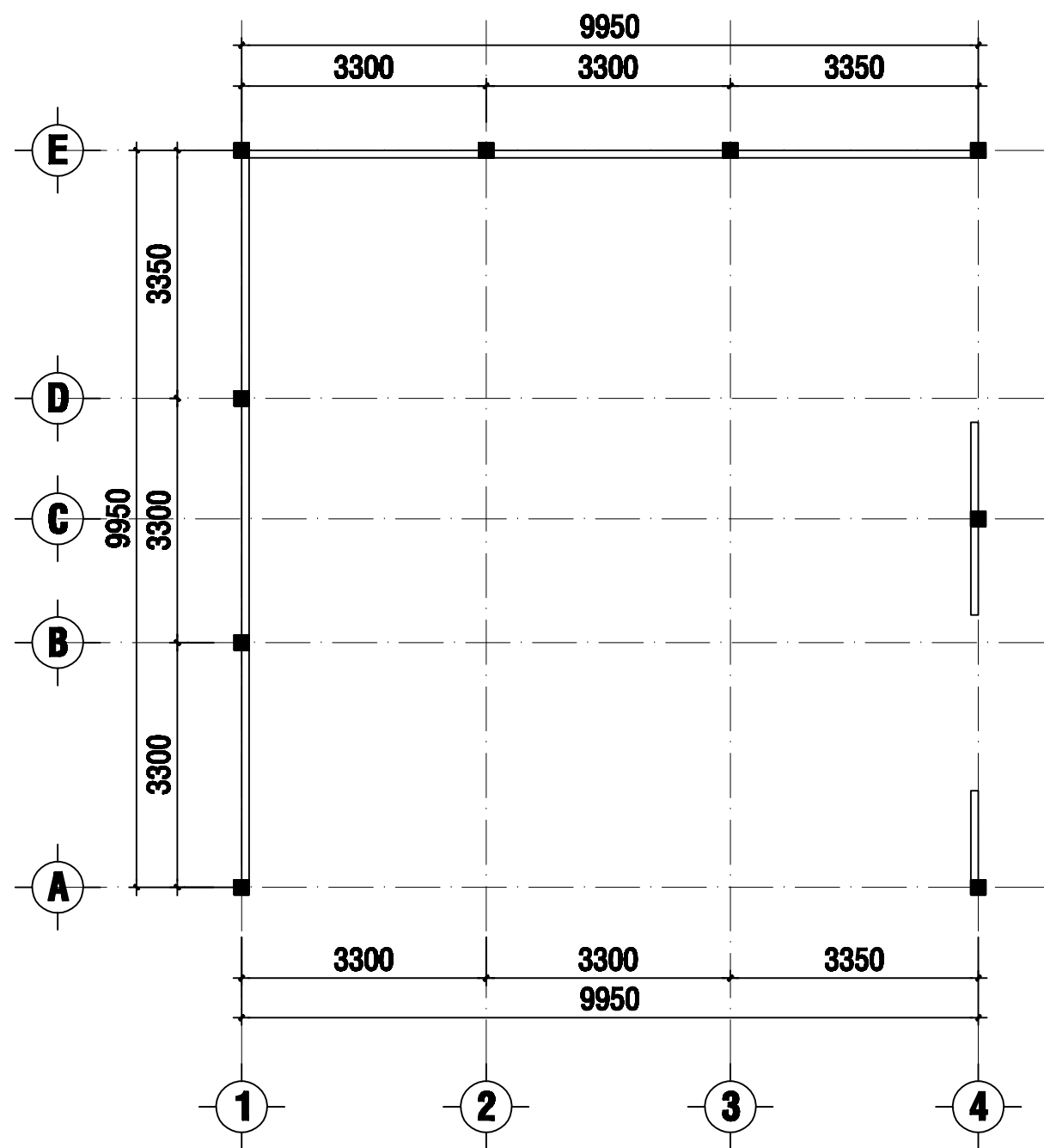
XÃ QUẢNG NGẠN, HUYỆN QUẢNG ĐIỀN THÀNH PHỐ HUẾ

TÊN BẢN VẼ - DRAWING NAME:

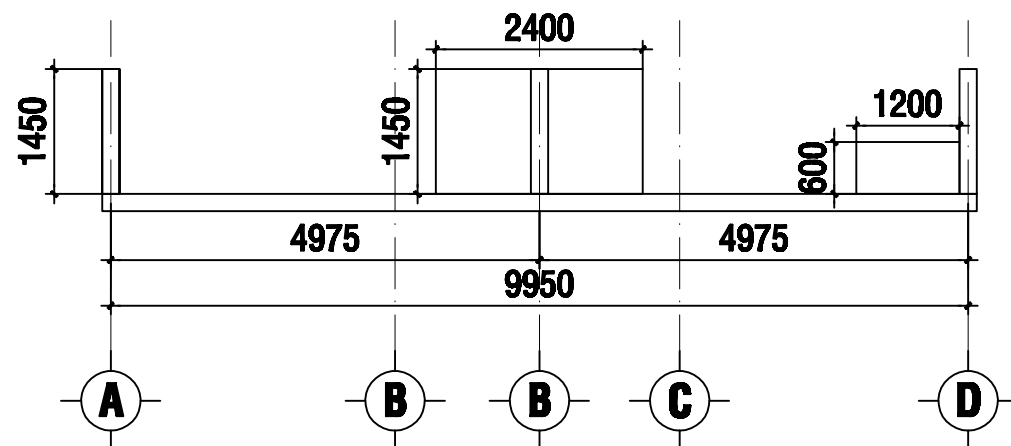
MỘT SỐ HÌNH ẢNH HIỆN TRẠNG

TỶ LỆ - SCALE : **BVTC- DRAWING NO:**
 KT: 02

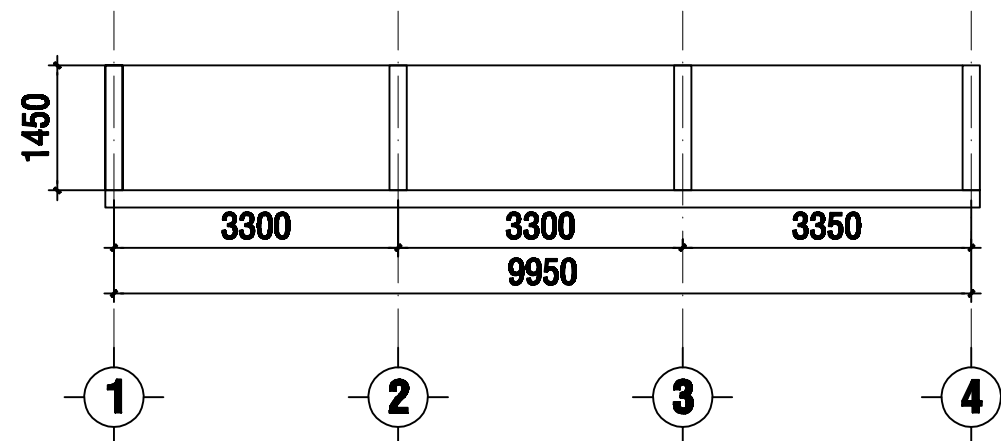
NGÀY - DATE : 2025



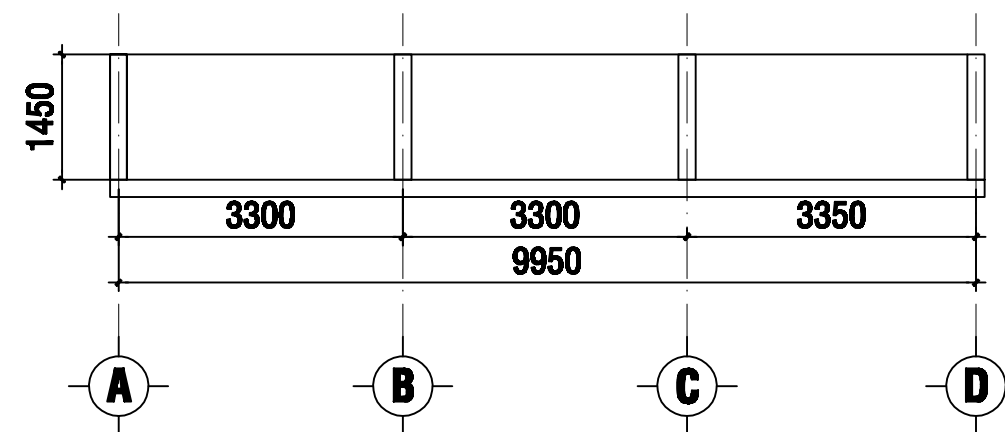
MẶT BẰNG HIỆN TRẠNG



MẶT ĐỨNG TRỤC 4 HIỆN TRẠNG



MẶT ĐỨNG TRỤC E HIỆN TRẠNG



MẶT ĐỨNG TRỤC 1 HIỆN TRẠNG

ĐÁNH GIÁ HIỆN TRẠNG:

- KHU VỰC NÀY TRƯỚC ĐÂY LÀ BÃI TẬP KẾT RÁC CŨ, NHƯNG BỊ XƯỚNG CẤP VÀ KHÔNG ĐẢM BẢO CÔNG NĂNG NÊN KHÔNG ĐƯỢC SỬ DỤNG
- HIỆN TRẠNG CÓ 9 TRỤ BÊ TÔNG KT 200X200 VÀ TƯỜNG XÂY DÀY 10CM CAO 1,45M
- TƯỜNG TRỤC 1, TRỤC E CÓ XÂY TƯỜNG CÓ THỂ TẬN DỤNG LẠI, TƯỜNG TRỤC 4 BỊ HƯ HỎNG CẦN THÁO DỖ
- NỀN HIỆN TRẠNG ĐANG BỊ THẤP TRÙNG -0.40,M SO VỚI MẶT ĐƯỜNG NGOÀI NÊN CẦN CẢI TẠO NÂNG NỀN.

LÃNG NGÀY VER DATE	MÔ TẢ DESCRIPTION	KIỂM CHECK

CHỦ ĐẦU TƯ - PROJECT OWNER:
TỔ CHỨC WORLD WIDE FUND FOR NATURE
TẠI VIỆT NAM

ĐỊA CHỈ- ADDRESS: PHƯỜNG GIỮ DẪN, QUẬN NAM TỨ LIÊM, TP HÀ NỘI
DIỆN THỜ - TEL :

TÊN CÔNG TRÌNH - PROJECT TITLE :

XÂY DỰNG 5 ĐIỂM ĐẶT XƯỞNG CHỨA RÁC

VỊ TRÍ - LOCATION:

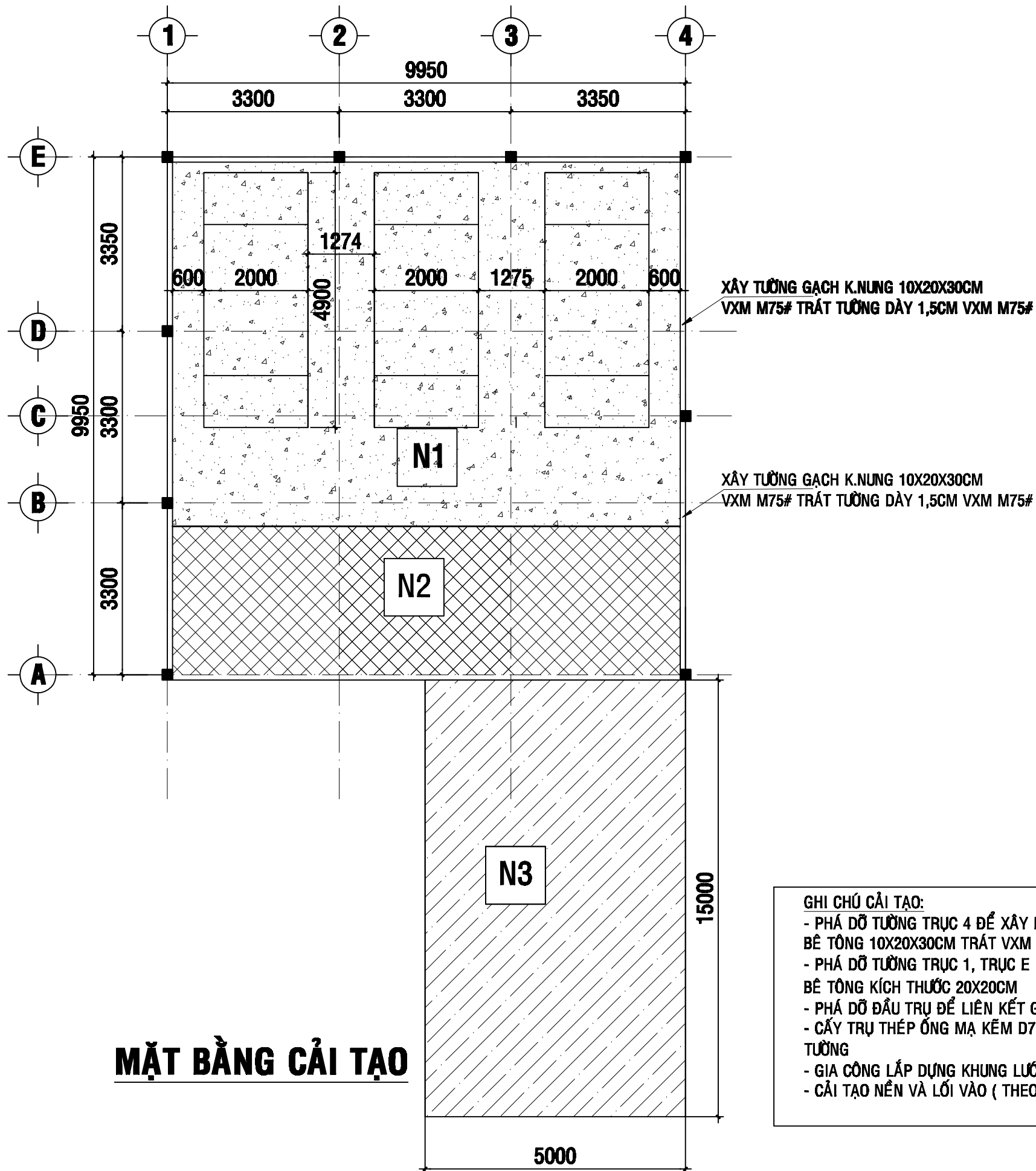
XÃ QUẢNG NGẠM, HUYỆN QUẢNG ĐIỀN THÀNH PHỐ HUẾ

TÊN BẢN VẼ - DRAWING NAME:

MẶT BẰNG, MẶT ĐỨNG TRỤC E, TRỤC 1, TRỤC 4
HIỆN TRẠNG

TỶ LỆ-SCALE: B/TC- DRAWING NO:
KT: 08

NGÀY - DATE : 2025



LÃNG NGÀY VER DATE	MÔ TẢ DESCRIPTION	KIỂM CHECK

CHỦ ĐẦU TƯ - PROJECT OWNER:
TỔ CHỨC WORLD WIDE FUND FOR NATURE
TẠI VIỆT NAM

ĐƠN VỊ THIẾT KẾ: PHÒNG KỸ THUẬT, QUẬN NAM TỪ LIÊM, TP HÀ NỘI
DIỆN THỜI - TEL :

TÊN CÔNG TRÌNH - PROJECT TITLE :

XÂY DỰNG 5 ĐIỂM ĐẶT XƯƠNG CHỨA RÁC

VỊ TRÍ - LOCATION:

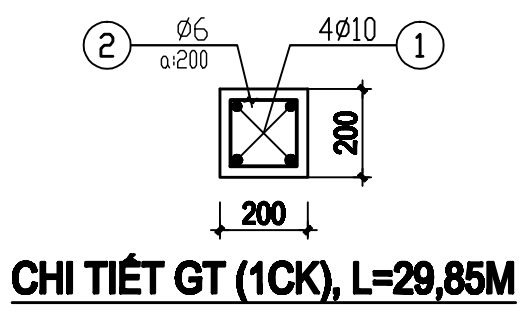
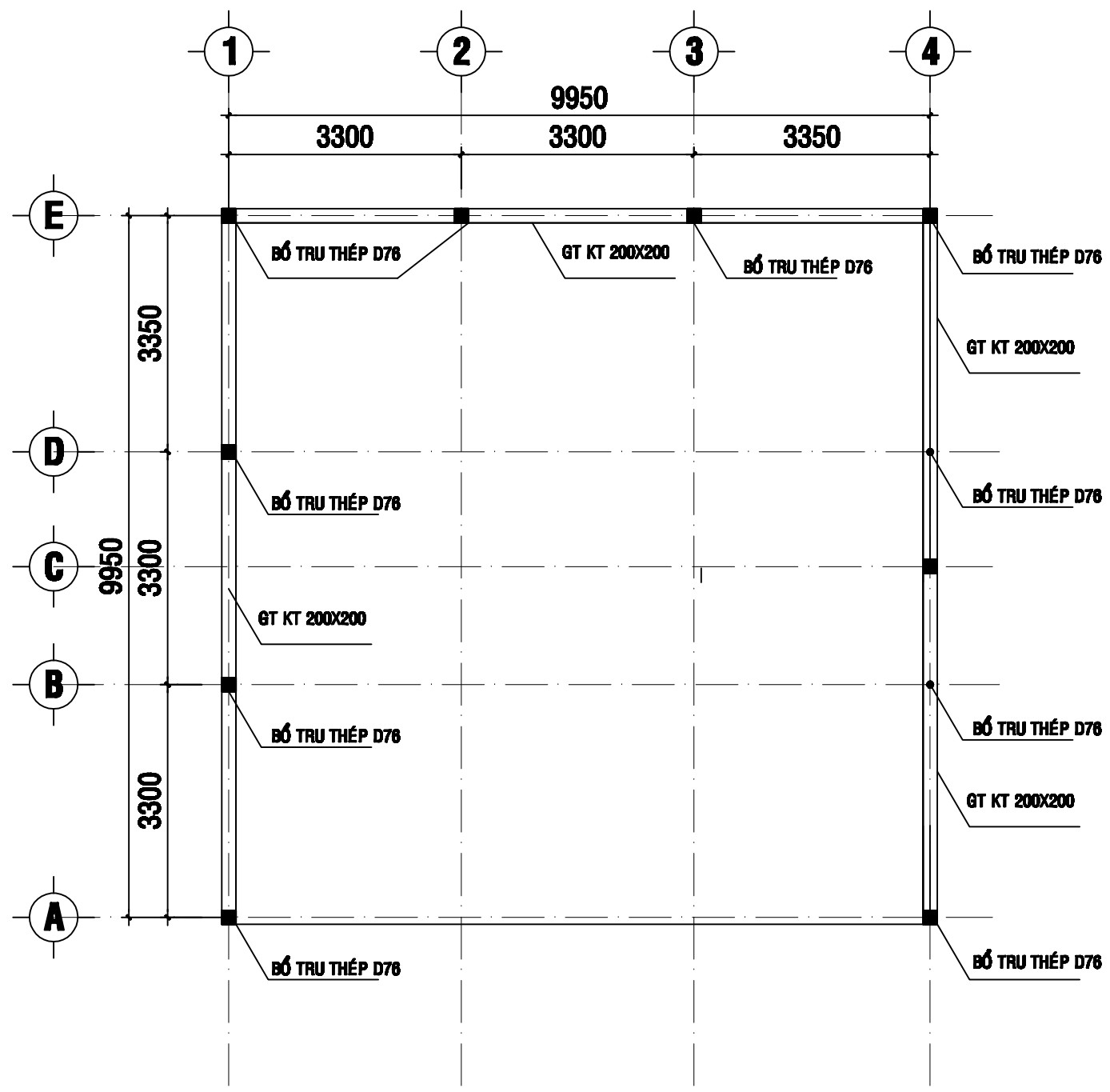
XÃ QUẢNG NGẠM, HUYỆN QUẢNG ĐIỀN THÀNH PHỐ HUE

TÊN BẢN VẼ - DRAWING NAME:

MẶT BẰNG CẢI TẠO

TỶ LỆ-SCALE: B/TC- DRAWING NO:
KT: 04

NGÀY - DATE : 2025



BẢNG THỐNG KÊ THÉP

CẤU KIỆN	KÝ HIỆU	HÌNH DẠNG KÍCH THƯỚC	ĐƯỜNG KÍNH (MM)	C. DÀI THANH (MM)	SỐ LƯỢNG		TỔNG C. DÀI (M)	TRỌNG LƯỢNG (KG)
					CẤU KIỆN	TOÀN BỘ		
GT(1CK)	1	150 29800 150	ø 10	30100	1	2	60.2	37.12
	2	29800	ø 10	29800	1	2	59.6	36.75
	3	150 200 150	ø 6	700	1	149	104.3	23.24

BẢNG TỔNG HỢP THÉP

LOẠI THÉP	ø 6	ø 10
CHIỀU DÀI (m)	104.3	119.8
TRỌNG LƯỢNG (Kg)	23.24	73.87

GHI CHÚ:

- * BÊ TÔNG TRỤ, DẪM, GIẰNG MÁC 200#, ĐÁ 1X2, ĐỘ SỤT 6-8
- * CỐT THÉP : ø < 10 : AI ; ø >= 10 : AII
- * THÉP CT3 CƯỜNG ĐỘ 2100KG/CM2
- * THÉP CT5 CƯỜNG ĐỘ 2700KG/CM2
- * NEO, NỐI THÉP ĐÚNG QUY PHẠM, CHIỀU DÀI NỐI ÍT NHẤT >35D
- * KHI THI CÔNG PHẢI KẾT HỢP VỚI CÁC BẢN VẼ KHÁC CÓ LIÊN QUAN

LẦN NGÀY VER DATE	MÔ TẢ DESCRIPTION	KIỂM CHECK
CHỦ ĐẦU TƯ - PROJECT OWNER: TỔ CHỨC WORLD WIDE FUND FOR NATURE TẠI VIỆT NAM		
Địa chỉ: PHÒNG GIỮ DẪM, QUẬN NAM TỪ LIÊM, TP HÀ NỘI Điện thoại - TEL :		
TÊN CÔNG TRÌNH - PROJECT TITLE : XÂY DỰNG 5 ĐIỂM ĐẶT XƯƠNG CHỮA RÁC		
VỊ TRÍ - LOCATION: XÃ QUẢNG NGẠM, HUYỆN QUẢNG ĐIỀN THÀNH PHỐ HUE		
TÊN BẢN VẼ - DRAWING NAME: CẤU TẠO CỘT, GIẰNG TƯỜNG VÀ THỐNG KÊ THÉP		
TỈ LỆ - SCALE :	BVTC- DRAWING NO: KD-01	
NGÀY - DATE : 2025		