



ЗАСГИЙН ГАЗРЫН
ХЭРЭГЖҮҮЛЭГЧ АГЕНТЛАГ
УСНЫ ГАЗАР



БУЛГИЙН ЭХИЙГ ХАШИЖ ХАМГААЛАХ ЖИШИГ ЗААВАР



Энэхүү жишиг зааврыг ЗГХА Усны газрын захиалгаар Дэлхийн байгаль хамгаалах сан (WWF)-гийн Монгол дахь хөтөлбөрийн газрын “100 булаг, 1000 малчин, 10000+ бөхөн” (MON0037) төслийн санхүүжилтээр дотоодын зөвлөх багтай хамтран боловсруулж хэвлүүлэв.

Хянан тохиолдуулсан:

С.Пүрэвдорж, О.Мөнхтогтох (ДБХС), Г.Пүрэв-Очир (Усны газар), Х.Цогзолмаа (Уур амьсгалын өөрчлөлтийн судалгаа, хамтын ажиллагааны төв), Э.Булгантамир (Хүйсийн говь-Цэцэг нуурын сав газрын захиргаа), Б.Содмаа (Говь-Алтай аймгийн Байгаль орчны газар), Т.Соёлмаа (Өмнөговь аймгийн Байгаль орчны газар)

Хавтасны зураг: Д.Энх-Оргил

Зураг: Говь-Алтай аймгийн Дарив сумын нутагт орших “Аръяагийн ус” булаг, эхийг нь хашиж хамгаалсанаар урсац задгайрсан байдал



УСНЫ ГАЗРЫН ДАРГЫН ТУШААЛ

2025 оны 11 сарын 14 өдөр

Дугаар А/170

Улаанбаатар хот

Булгийн эхийг хашиж хамгаалах Жишиг зааврыг батлах тухай

Засгийн газрын агентлагийн эрх зүйн байдлын тухай хуулийн 8 дугаар зүйлийн 8.3.1 дэх заалт, 8.4 дэх хэсэг, Захиргааны ерөнхий хуулийн 37 дугаар зүйлийн 37.7 дахь хэсэг, Усны тухай хуулийн 16¹ дүгээр зүйлийн 16^{1.3} дахь хэсэг, Засгийн газрын 2022 оны 2 дугаар тогтоолоор баталсан “Байгаль орчныг хамгаалах, нөхөн сэргээх арга хэмжээнд зарцуулах төлбөрийн орлогын хэсгийг бүрдүүлэх, зарцуулах, тайлагнах журам”-ын 3.5.11 дахь заалт, Байгаль орчин, ногоон хөгжил, аялал жуулчлалын сайд, Барилга, хот байгуулалтын сайдын 2015 оны А-230/127 дугаар хамтарсан тушаалаар батлагдсан “Усны сан бүхий газар, усны эх үүсвэрийн онцгой болон энгийн хамгаалалтын, эрүүл ахуйн бүсийн дэглэмийг мөрдөх журам”-ын 2 дугаар зүйлийн 2.1 дэх хэсгийг тус тус үндэслэн ТУШААХ нь:

1. “Булгийн эхийг хашиж хамгаалах жишиг зааврыг”-ыг хавсралтаар баталсугай.

2. Зааврын хэрэгжилт, үр дүнг нэгтгэн зохион байгуулах, хяналт тавьж ажиллахыг Усны нөөцийн менежмент, төлөвлөлтийн хэлтэс (Д.Сайханжаргал)-д үүрэг болгосугай

ДАРГЫН АЛБАН ҮҮРГИЙГ
ТҮР ОРЛОН ГҮЙЦЭТГЭГЧ



З.БАТБАЯР

БУЛГИЙН ЭХИЙГ ХАШИЖ ХАМГААЛАХ ЖИШИГ ЗААВАР

НЭГ.ЕРӨНХИЙ ЗҮЙЛ

1.1.Энэхүү жишиг зааврыг булгийн эхийг хашиж хамгаалахад жишиг байдлаар ашиглах бөгөөд геологи-гидрогеологийн нөхцөлд нь тулгуурлан газрын доорх усны нөөц ашиглалт, хамгаалалтын хэлбэрээс хамаарч талуудын оролцоотой хашиж хамгаалах ажлыг зохион байгуулна;

1.2.Зааврын зорилго нь булгийн эхийг газар нутгийн онцлог, булгийн төрөл, ундарга, ус хурах талбай, ашиглалтын зориулалт зэргээс хамааруулан орон нутгийн онцлогт тохирсон, эдэлгээ даах, тохиромжит материалаар, үр дүнтэйгээр хашиж хамгаалах замаар булгийн эхийг дарагдах, ширгэх, бохирдохоос хамгаалах, цаашид урсцыг нэмэгдүүлэн хуримтлуулж, байгалийн унаган төрхийг хадгалах, бэлчээр болон зэрлэг амьтдын ус хангамж, түүний хүртээмжийг нэмэгдүүлэхэд оршино;

1.3.Заавар нь ерөнхий зүйл; хамгаалах шаардлагатай булгийг хэрхэн сонгох, хашаалах хэлбэр, хэмжээг тогтоох; булгийн эхийг хашиж хамгаалах жишиг загвар; булаг хамгаалах ажлын нийтлэг анхаарах асуудал; ажлын гүйцэтгэлд хяналт тавих, хүлээн авах, усны мониторинг судалгаа хийх гэсэн 4 бүлэг болон жишиг зураг (схем), материалын ерөнхий тодорхойлолт; булгийн гэрчилгээний загвар; булгийн мониторингийн дэвтрийн загвар гэсэн 3 хавсралтаас бүрдэнэ;

1.4.Энэхүү заавард булгийн эхийг хашиж хамгаалахад анхаарах зүйлс, хашаа барих материал, түүний тодорхойлолт, схем зураг зэрэг техникийн шаардлагуудыг жишиг байдлаар оруулсан бөгөөд тухайн газар нутгийн хөрс, чулуулгийн бүтэц, гадаргын налуу, булгийн онцлог, судлагдсан байдал, ашиглалтын зориулалт болон хэрэгцээ шаардлага зэрэгт тохируулан ашиглана;

1.5.Булгийн эхийг хашиж хамгаалах ажлыг Байгаль орчныг хамгаалах тухай, Усны тухай, Байгалийн нөөц ашигласны төлбөрийн тухай хууль болон бусад холбогдох хууль, дүрэм журмын дагуу харьяа аймаг, нийслэл, сум, дүүргийн Засаг дарга¹ шаардагдах төсөв, хөрөнгийн хэмжээг тодорхойлж, иргэдийн Төлөөлөгчдийн Хурлаар² батлуулан харьяа газартай хамтран гүйцэтгэнэ;

1.6.Булгийн эхийг хамгаалах ажлыг санаачлах, шаардлагатай санхүүжилтийг бий болгох, шаардлага хангасан материал, ажиллах хүчээр хангах, булаг сонгох болон хашаалах эргэлтийн цэг тодорхойлох, ажлын гүйцэтгэлд хяналт тавих, хийгдсэн ажлыг хүлээн авах, булгийн урсац, горимд хэмжилт судалгаа хийх зэрэг ажлыг төрийн байгууллага чиг үүргийн дагуу гүйцэтгэхээс гадна үйл ажиллагаандаа тухайн орон нутгийн иргэд, малчид, албан байгууллага, аж ахуйн нэгж, олон улсын байгууллагуудын оролцоог хангаж, тэдгээрийн санал санаачилгыг дэмжин ажиллана.

¹ Усны тухай хуулийн 12 дугаар зүйл (Аймаг, нийслэлийн Засаг даргын бүрэн эрх)-ийн 12.1.1.усыг хамгаалах, зохистой ашиглах, хуримтлуулах, нөхөн сэргээх арга хэмжээг хэрэгжүүлэхэд шаардагдах төсөв, хөрөнгийн хэмжээг тодорхойлж, иргэдийн Төлөөлөгчдийн Хурлаар батлуулж, хэрэгжүүлэх;

² Усны тухай хуулийн 11 дүгээр зүйл (Аймаг, сум, нийслэл, дүүргийн иргэдийн Төлөөлөгчдийн Хурлын бүрэн эрх)-ийн 11.1.2. усны нөөцийг хамгаалах, зохистой ашиглах, усан орчинг нөхөн сэргээх, усны хөнөөлөөс урьдчилан сэргийлэх талаар сав газрын захиргаа, Засаг даргаас оруулсан төлөвлөгөө, хөтөлбөрийг хэлэлцэж, батлах.

ХОЁР.ХАМГААЛАХ ШААРДЛАГАТАЙ БУЛГИЙГ СОНГОХ, ХАШААЛАХ ХЭЛБЭР, ХЭМЖЭЭГ ТОГТООХ

2.1.Баг хороо, сум дүүргийн Засаг дарга, байгаль хамгаалагч, байгаль орчны хяналтын улсын байцаагч нар хамтран орон нутгийн онцлог, хөгжлийн бодлого, төлөвлөлт, хэрэгцээ шаардлага, урьдчилан бичгээр авсан малчдын төлөөлөл, иргэдийн санал, багийн нийтийн хурлын нэгдсэн саналыг харгалзан нэн тэргүүнд хашиж хамгаалах шаардлагатай булгийг сонгож, аймгийн Байгаль орчны газарт өгч, нэгтгүүлнэ. Ингэхдээ холбогдох сав газрын захиргааны саналыг тусгана³;

2.2.Хашиж хамгаалахаар сонгосон булгийг илэрцээр нь түрэлттэй ба түрэлтгүй; улирлын горимоор нь өвөл харзалдаг ба харзалдаггүй⁴; ундаргаар нь байнгын, улирлын, түр зуурын⁵ гэж ангилах ба газар нутгийн онцлог, хөрс, чулуулгийн бүтэц (элсэрхэг, хад чулуутай, намгархаг ба бусад) болон гадаргын налуу, уруйн үерт өртөж болзошгүй булгийг хашлагаар хамгаалах зэрэгт тохируулан хавсралтад байгаа жишиг зургийн дагуу сонгон хашиж хамгаална;

2.3.Хамгаалах талбайг сонгохдоо булгийн хамгаалалтын бүсийг харгалзах⁶, эсвэл өвлийн улиралд тэлж хөлдсөн мөстсөн талбай, зуны улиралд булгийн эх орчмын дов сондуул, бут, дэрстэй түнгэ, намагтай газар болох даацалдаг газрын хэмжээ, хүн малын хөлд дарагдаж ургамалжилтгүй болсон талбай зэргийг харгалзан үзнэ. Хэрэв тухайн булагт газрын доорх усны ашиглалтын нөөц тогтоогдож, эрх бүхий байгууллагаар хянуулан нөөц нь батлагдсан тохиолдолд гидрогеологийн эрэл хайгуулын судалгааны ажлын үр дүнг үндэслэл болгон боломжит тэжээгдлийн мужийг хамруулна; (Сумын төв, мал аж ахуй, газар тариалангийн усалгаанд зориулан усыг нь байнга их хэмжээтэй авах шаардлагатай үед ус авах камер далд байгууламжийг барих, Бохирдох эрсдэлээс хамгаалж тагтай, агааржуулалттай хийх)

2.4.Хамгаалахаар сонгосон булгийн хаших талбайн эргэлтийн цэгийг нэг бүрчлэн тогтоож зураг, тоон мэдээлэл гаргах, хашааны загварыг жишиг зургаас сонгох бөгөөд хаших материал, бусад зардлын тооцоололтой төсвийн төсөөллийг харьяа сав газрын захиргаатай хамтран боловсруулж тухайн аймгийн Байгаль орчны газарт өгч, нэгтгүүлнэ;

2.5.Булгийн эхийг хамгаалах хашааны хэлбэр, хэмжээг тогтоохдоо тухайн булгийн газар нутгийн онцлог, булгийн төрөл, ундарга, ус хурах талбай, ашиглалтын зориулалтыг харгалзах бөгөөд доорх хэлбэрүүдээс сонгох боломжтой. Үүнд:

2.5.1.Улирлын эсвэл түр зуурын ундаргатай, ус хурах талбай багатай, өвөл харзалдаггүй, ойр орчимд мал ховор, суурин газартай ойр буюу хүн ихтэй, эсвэл аялал жуулчлалын бүс дагуух булгийг хашаалах бол Хавсралт 1-ийн **жишиг зураг 1 ба 2**-оос сонгох боломжтой,

2.5.2.Ундарга сайтай, ус хурах талбай томтой, өвөл харзалж урсдаг, эсвэл элсэрхэг хөрстэй, налуу гадаргуутай, уулын уруйн үерт өртөмтгий, бод мал ундаалдаг, салхи шуурга ихтэй, тор шон эвдэх гаднын хүчин зүйлд өртөмтгий булгийг Хавсралт 1-ийн **жишиг зураг 1 ба 2**-оос сонгох боломжтой,

2.5.3.Хад чулуутай юм уу намгархаг хөрстэй эсвэл тэгш гадаргуу бүхий газар нутагт, эргэн тойронд хүний нөлөө багатай тохиолдолд Хавсралт 1-ийн **жишиг зураг 1 ба 2**-оос сонгох боломжтой,

2.5.4.Модоор хаших тохиолдолд Хавсралт 1-ийн **жишиг зураг 3**-аас сонгох боломжтой,-

³ Усны тухай хуулийн 17 дугаар зүйл (Сав газрын захиргааны бүрэн эрх)-ийн 17.1.3.бүх шатны Засаг дарга, иргэдийн Төлөөлөгчдийн Хурлыг мэргэжлийн зөвлөмжөөр хангах.

⁴ Д.Чандмань, Булгийн эхийг хамгаалах тохижуулах аргачлал, 2015 он.

⁵ Soulios, Springs (Classification, Function, Capturing), Bulletin of the Geological Society of Greece, Vol. 43, 196-215, 2010.

⁶ Усны сан бүхий газар, усны эх үүсвэрийн онцгой болон энгийн хамгаалалтын, эрүүл ахуйн бүсийн дэглэмийг мөрдөх журмын 2.3.2-т "гол мөрөн, горхи, булаг, шандын эргээс 50 метрээс доошгүй зайд буюу түүнээс өргөн, намаг бүхий татамтай тохиолдолд нийт татмын хэмжээгээр өргөсгөж" гэж заасныг үндэслэн

2.6.Мэдээллийн самбар, хашааны хаалгыг бүх жишиг загварт хийж өгөх бөгөөд Хавсралт 1-ийн Зураг 2в-ийн дагуу хийхдээ мэдээллийн самбарын агуулга нь усны хамгаалалтын бүсийн дэглэмээс гадна иргэдэд өгөх мэдээлэл болох газар нутгийн ба булгийн нэр, хашиж хамгаалсан байгууллага, хашааг барьсан огноо, булгийн ундарга, бусад химийн үзүүлэлт зэрэг ерөнхий мэдээллээс гадна булаг шандын эхийг хайрлан хамгаалах тухай санамжтай байна;

2.7.Хамгаалалтын хашааг зэврэлт, өмхрөхөөс хамгаалж зориулалтын будгаар будах, өнгө үзэмжид анхаарч болно.

ГУРАВ.БУЛАГ ХАМГААЛАХ АЖЛЫН НИЙТЛЭГ АНХААРАХ АСУУДАЛ

3.1.Булгийн ундаргыг дарах, хөндөх, дам нөлөөлөхөөс урьдчилан сэргийлэх, хамгаалах булгийн гидрогеологийн нөхцөл, гидравлик зүй тогтлыг алдагдуулахгүй байхад анхаарах;

3.2.Тухайн талбайд тархсан газрын доорх усны бүрэлдэлт, тархалтын үндсэн зүй тогтол, тэжээгдлийн мужийг бүрэн хамруулан хамгаалалтад авахыг эрмэлзэх;

3.3.Булгийн эх гаднын нөлөөгөөр дарагдсан бол талуудын оролцоог байлцуулан зориудаар эхийг нь задгайлах, хашаалсан талбайн урсцын гаралт хэсгийн сайжруулах арга хэмжээг авч, урсцыг чөлөөлөх;

3.4.Булгийн хамгаалалтын бүсэд өрөмдлөг, тэсэлгээний ажил хийж болохгүй;

3.5.Харзалдаг булгийг улирлын чанартай ашиглах боломжийг байгальд ээлтэй шийдлээр бүрдүүлэх;

3.6.Төв суурин газрын ойр орчимд байрлах рашаан төст булгийн ойролцоо сандал, ширээ, сүүдрэвч, машины зогсоол бүхий хүн түр саатан амрах нөхцөлийг хамгаалалтын бүсээс гадна заасан цэгт бүрдүүлж болно;

ДӨРӨВ.АЖЛЫН ГҮЙЦЭТГЭЛД ХЯНАЛТ ТАВИХ, ХҮЛЭЭН АВАХ, УСНЫ МОНИТОРИНГ СУДАЛГАА ХИЙХ

4.1.Булаг хамгаалах ажлыг жишиг Зааврын дагуу гүйцэтгэж байгаа эсэхэд ажлын явцад болон хүлээж авахдаа тухайн сумаас томилсон ажлын хэсэг хяналт тавьж, сумын өмчид хүлээлцэх акт үйлдэж хүлээлцэнэ;

4.2.Хамгаалсан булгийг эзэнжүүлэхдээ хариуцуулах иргэнд булгийн гэрчилгээ олгох бөгөөд тухайн хүнийг сонгохдоо нутгийн иргэдийн саналыг харгалзах, сонгосон иргэнтэйгээ Сумын захиргаа оролцогч талуудын эрх, үүрэг, хариуцлагыг тодорхой заасан гэрээ байгуулж ажиллана;

4.3.Хамгаалсан булгуудын ашиглалт, хамгаалалт, бүрэн бүтэн байдалд гэрээлэгч талууд харилцан эрх, үүрэг хариуцлагынхаа дагуу хяналт тавьж ажиллах бөгөөд шаардлагатай тохиолдолд гэрээлэгч тал хамгаалалтын арчилгаа, засвар, өргөтгөлийн хөрөнгийн зардлыг шийдвэрлэнэ;

4.5.Хашиж хамгаалсан булгууд дээр хавар, намрын усны гачиг үед усны мониторинг хэмжилт, судалгааны ажлыг хариуцсан төрийн байгууллага чиг үүргийнхээ хүрээнд талуудтай хамтран зохион байгуулж, мониторингийн дэвтэр хөтлөн улсын усны мэдээллийн санд заасан хугацаанд оруулна;

4.6.Төрийн болон төрийн бус байгууллага, ААН, нөхөрлөл, эко клуб, идэвхтэн байгаль хамгаалагчид өөр өөрсдийн ажлын чиг үүрэг, нийгмийн хариуцлага, аюулгүй ажиллагаагаа ханган булгийн эхийг хашиж хамгаалах үйл ажиллагаанд оролцох, байгаль хамгаалах үйл ажиллагааг хөхүүлэн дэмжиж хамтран ажиллаж болно.

**БУЛАГ ШАНДЫН ЭХИЙГ ХАШИЖ ХАМГААЛАХ ЖИШИГ ЗУРАГ,
МАТЕРИАЛЫН ЕРӨНХИЙ ТОДОРХОЙЛОЛТ**

ЗУРАГ 1, 2. Төмрөөр хашиж хамгаалах жишиг зураг; а) хашааны хавтгаалж рамьн бэлдэц (материалын хэмжээтэй); б) хавтгаалж рам, тулгуур багануудыг холбосон гурвалжин хэлбэрийн хийц хийх зураг; в) мэдээллийн самбарын загвар.

Материал:

Материалын нэр	Хэмжээ/тэмдэглэгээ
Хар эсвэл цайрдсан төмөр труба	Ø40 x 3,0мм (Т1, Т2)
Угольник хар	40x40x3мм (У1, У2)
Гантай төмөр тор	Ø3мм, 4м урт, 1.5м өндөр, 10x10см нүдтэй / тортой тохиолдолд/
Гагнуурын электрод, тастагчийн ир /нийтлэг/	

Зааварчилгаа:

-Төмөр хашааны үндсэн хэсэг болох хавтгаалж рам, тулгуур багануудыг холбосон хийцийг зангидахдаа бат бөх, аюулгүй, мал шөргөөхгүй байх нөхцөлийн бодолцож хийнэ. Тухайлбал хашааны хавтгаалж рам, тулгуур багануудыг холбосон хийцийг Ø40-тай цайрдсан трубагаар техникийн зураг 1а-ийн дагуу 3м x 1,5 метрийн хэмжээтэй хавтгаалж рам зангидахдаа мал шөргөхгүйг тооцож дотогш налуу хийх, хашааны завсраар мал орохгүйг тооцож доод хэсгээр параллель орших хөндлөвч хоорондын зай торгүй бол ойр зайтай /Зураг 1а/ эсвэл төмөр тороор торлох бол тодорхой зай /Зураг 2а/ барьж бэхлэх,

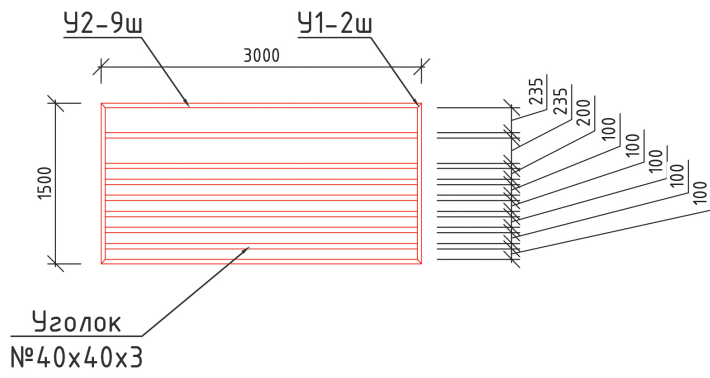
-Төмөр хашааны үндсэн хэсэг болох хавтгаалж рам, тулгуур багануудыг холбосноор гурвалжин хэлбэрийн хийц зангидах /Зураг 1б, 2б/,

-Улирлын чанартай хөлдөлт, гэсэлтээс үүдсэн хөрсний сулралтаас хамгаалж, газарт байрлуулах хормой хэсгийн 2 талын тулгуурыг илүү гаргаж чарган хөлтэй догол гаргаж холбох нь ямар ч төрлийн гадаргын хэвгйд тэгнэхгүй, тогтвортой суурилуулах боломжийг бүрдүүлэх,

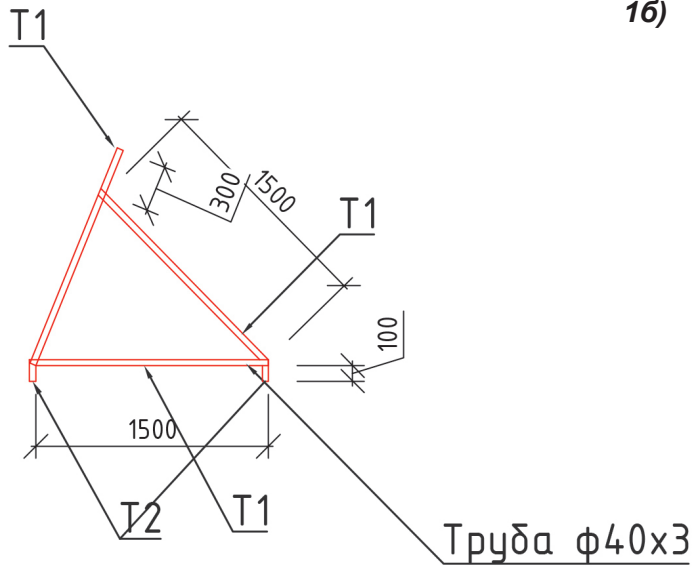
-Хашааны хийц тус бүрийг хооронд нь холбохдоо хашилт төмрөөр давхарлан гагнах /Зураг 1б/,

-Хүн орж гарах хаалгатай байх бөгөөд Зураг 1в-ийн дагуу хийгдэж, хаалга хаагдахад өөрөө цоожлогддог оньсон түгжээтэй байх,

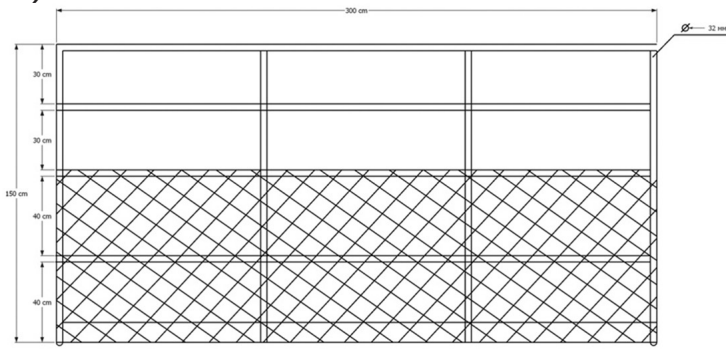
1a)



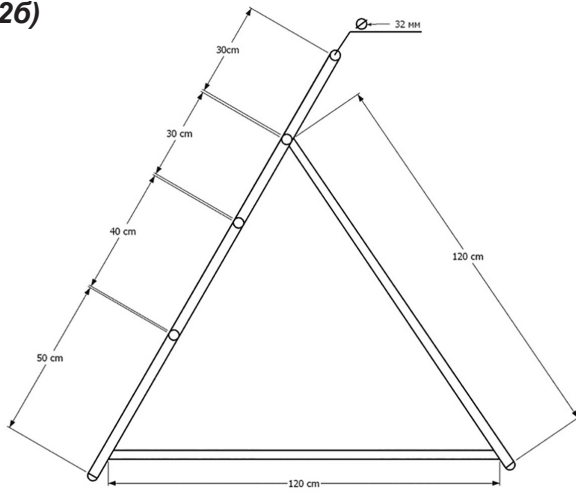
1b)



2a)



2б)



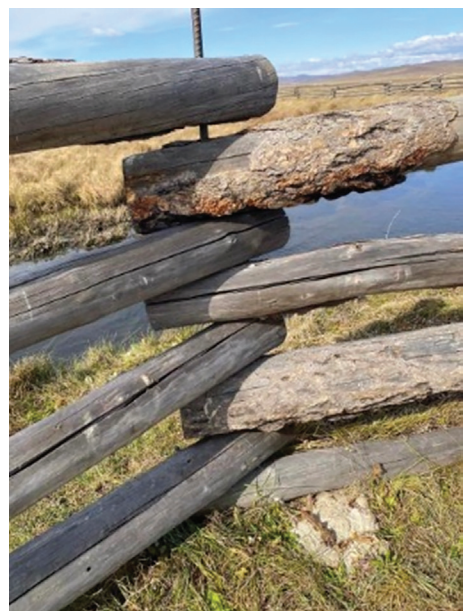
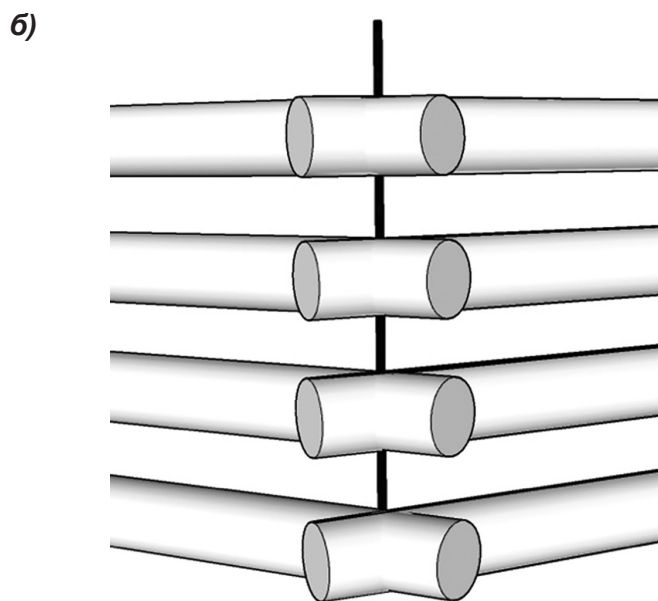
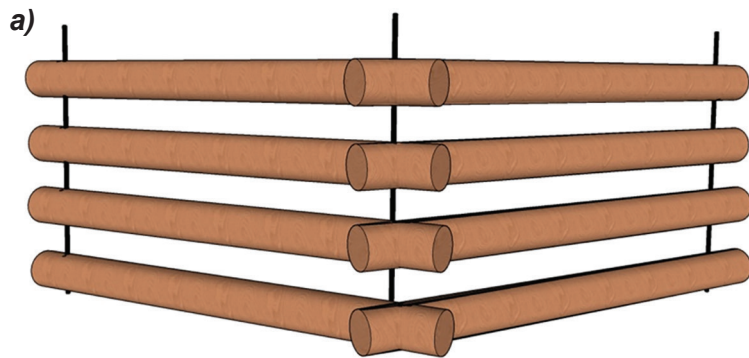
2в)



ЗУРАГ 3.

а) Модоор хашиж хамгаалах жишиг зураг (материалын хэмжээ, ерөнхий хийц)

б) Мод сүвлэж холбосон хэсэг, урд тал.



Материал:

- Зөвшөөрөлтэй мод, модон материал ашиглах,
- Арматур, 1.7м

Зааварчилгаа:

- Хэрэв шургааг бол гадна холтсыг хуулсан байх,
- Шургаагийн 2 үзүүрийг нүхэлж арматурын төмрөөр сүвлэн холбох, илүү гарсан хэсгийг дотогш нь нугалах,
- Шургаагийн сүвлэсэн холбоос хэсэгт блок эсвэл чулуун суурь тавьж болно.

Ашигласан материал:

Д.Батсүрэн, Булаг, шанд хашиж хамгаалах арга аргачлал туршлага, 2023 он
Говь-Алтай аймгийн Засаг даргын 2023 оны 02 сарын 06-ны өдрийн А/72 дугаар захирамж, 1 дүгээр хавсралт.

Д.Чандмань, Булгийн эхийг хамгаалах тохижуулах аргачлал. Булаг бүрдийг хашиж хамгаалах эко арга, 2015 он. “Экосистемд түшиглэсэн дасан зохицох арга хэмжээг уур амьсгалын өөрчлөлтөд өндөр эрсдэлтэй голуудын сав газарт хэрэгжүүлэх нь” төсөл 2015 он.

БУЛГИЙН ГЭРЧИЛГЭЭНИЙ ЗАГВАР

БУЛГИЙН ГЭРЧИЛГЭЭ

“Булгийн гэрчилгээ” нь хашиж хамгаалсан булгийн хувьд бичигдэх бөгөөд тухайн булгийн шинж чанар, онцлог, хамгаалалтын төрөл хийц загварыг тодорхойлсон бичилттэй байна. Гэрчилгээг дор дурдсан дарааллаар захиалагч, гүйцэтгэгч хамтран хөтөлнө. Үүнд:

- 1.Гэрчилгээнд бичигдэх мэдээллүүдийг агуулгын хүрээнд бүрэн бөглөнө,
- 2.Булгийн гэрчилгээг тухайн аймгийн Байгаль орчны газрын дарга баталгаажуулна,
- 3.Хашиж хамгаалсан булгийг тухайн сумын Засаг даргын Тамгын газар эд хөрөнгөндөө бүртгэж авна,
- 4.Тухайн булгийг хариуцан хамгаалах хүнийг булгийн эргэн тойрон амьдардаг малчдын саналаар сонгож, сумаас хариуцуулна,
- 5.Хашиж хамгаалсан булгийг ашиглаж байгаа иргэдийн (малчдын) саналыг үндэслэн хариуцан хамгаалах хүнийг сольж, өөрчилж болно,
- 6.Булгийг хариуцан хамгаалагч нь булгийн тор, шонг засаж сэлбэсэн талаарх мэдээллээ тэмдэглэж, үнэн зөв хөтөлнө,
- 7.Гэрчилгээг 2 хувь үйлдэж, хариуцан хамгаалахаар сонгогдсон малчин иргэн, тухайн сумын байгаль орчны асуудал хариуцсан албан хаагч хадгална.

Гэрчилгээ хариуцагчийн үүрэг:

-Булгийн эх, усны хамгаалалтын болон тэжээгдлийн бүсийг хог хаягдлаар бохирдуулахгүй байлгах, хүн, мал, амьтны сөрөг нөлөөллөөс хамгаалах;

-Төсөв зардал шаардахгүйгээр хийгдэх булгийн хашааны унасан тор, суларсан шонг тухай бүрд нь засаж сэлбэх;

-Гаднын нөлөөллөөр хашаа хамгаалалт унаж гэмтэх, алга болсон тохиолдолд харьяа сум, дүүргийн байгаль орчны асуудал хариуцсан албан хаагч, Байгаль орчныг хамгаалах улсын байцаагч болон цагдаад цаг алдалгүй мэдэгдэж, зөрчлийн хуулийн дагуу шийдвэрлүүлэх;

-Хариуцан хамгаалагч өөр газар шилжин суурьших тохиолдолд харьяа сумын байгаль орчны асуудал хариуцсан албан хаагчаар дамжуулан Засаг даргын Тамгын газарт мэдэгдэж, булгийн гэрчилгээг хүлээлгэн өгөх;

-Гэрчилгээг албан бус зориулалтаар хэрэглэж, ашиглахыг хориглоно.

Аймаг, сум, багийн нэр:

.....
.....

Булгийн нэр:

Гүйцэтгэгч:

Булаг хашиж хамгаалсан: (иргэн, аж ахуйн нэгж, байгууллага)

Захирал (.....)

Тамга

20.....он.....сар.....өдөр

Баталгаажуулсан:

..... аймаг (нийслэл)-ийн Байгаль орчны газар

Дарга (.....)

Тамга

20.....он.....сар.....өдөр

Булгийн байршил

Уртраг.....

Өргөрөг.....

Өндөршилт (м).....

Хамгаалах үеийн ерөнхий мэдээлэл

Булгийн төрөл.....

Ундарга (л/сек).....

Урсцын урт (метр).....

Усны температур.....

Усны хүчил, шүлтлэг (PH).....

Усны давсжилт (Salt).....

Усны хатуулаг бодисын хэмжээ (TDS).....

Булгийн зориулалт.....

Булаг хашиж хамгаалсан төрөл, хийц, хэмжээ

Хашааны төрөл:

Хашаанд орсон торны тоо (ширхэг)

Хашаалсан торны нийт урт (м) өндөр (м)

Хашлаганд орсон шонгийн тоо (ширхэг):

Хамгаалагдсан талбайн хэмжээ (м²):

Булгийн хашиж хамгаалсан өртөг, зардал

Санхүүжүүлэгч байгууллагын нэр:

.....

Төсвийн төрөл.....

Хашиж хамгаалахад зарцуулсан зардал (төгрөгөөр):

.....

Хариуцан, хамгаалагчийн талаарх мэдээлэл

Овог, нэр:

.....

Холбоо барих хаяг:

..... аймаг, сум/дүүргийн

багийн нутаг дэвсгэрт/газарт

хаяг дээр оршин суудаг.

Харилцах утас:

Цахим хаяг:

Хүлээж авсан:

..... (..... нэр бичих)

Хүснэгт 1. Булгийн хашааг засаж сэлбэсэн эсэх тэмдэглэл

д/д	Он, сар, өдөр	Шон /ш/	Тор /м/	Оролцогчид	Засаж сэлбэсэн мөнгөн дүн
1					
2					
3					

БУЛГИЙН МОНИТОРИНГИЙН ДЭВТРИЙН ЗАГВАР

Хөтлөх заавар:

-Хашаалсан булгийн мониторингийн дэвтрийг Сав газрын захиргаа үнэн зөв хөтөлнө.

-Хашиж хамгаалсан булгийн мониторингийн хэмжилт, судалгааны ажлыг жил бүрийн хавар, намрын усны гачиг үед Байгаль орчны газар, Сав газрын захиргаа, сумдын Байгаль орчны хяналтын Улсын байцаагч, Байгаль хамгаалагч, идэвхтэн байгаль хамгаалагч, байгаль хамгаалах төрийн бус байгууллагууд хамтран хийж гүйцэтгэнэ.

-Хашиж хамгаалсан булгийн мониторингийн мэдээлэлд үндэслэн орон нутагт “мэдээллийн дэд сан” бий болгоно. Дэд сангийн усны мэдээллийг Улсын усны мэдээллийн санд Сав газрын захиргааны мэдээллийн сан хариуцсан мэргэжилтэн 11 дүгээр сарын 15-ны өдрийн дотор оруулж баталгаажуулна.

Булгийн нэр:

Аймаг, сум/дүүрэг, багийн нэр:

Өргөрөг:, Уртраг:, Өндөршилт:

Булгийн эхийг хашиж хамгаалсан он:

Хашсан талбай (м²):

Хашсан материалын нийт урт (м): /төрлөөр нэрлэх/.

Харзалдаг эсэх:

Хүснэгт 2. Булгаас ундаалдаг хүн, малын тоо толгойн судалгааны хүснэгт

№	Хэмжилт хийсэн он, сар	Булаг ашигладаг өрхийн тоо	Өрхийн ам бүлийн тоо	Булгаас ундаалдаг малын тоо					
				Хонь	Ямаа	Адуу	Үхэр	Тэмээ	Нийт малын тоо
1									
2									
3									
4									
5									
6									
Нийт дүн									

Тайлбар:

Жилийн аль сард булгийн ойролцоо нутагладаг гэдгийг малчдаас асууж тодруулах ба булгийн хэмжилт хийдэг саруудад нутагладаг бол булгаас ундаалдаг хүн, малын судалгааг хүснэгтэд тэмдэглэн бичнэ.

Ингэснээр жилийн аль улиралд хэдэн хүн, мал тухайн булгаас ундаалж байгааг тооцох боломжтой. Цаашид мэргэжлийн байгууллага нь Байгаль орчин, ногоон хөгжил,

аялал жуулчлалын сайдын 2015 оны 07 дугаар сарын 30-ны өдрийн А/301 дугаар тушаалын 11 дүгээр хавсралтаар баталсан бэлчээрийн мал сүргийн ус хэрэглээний нормоор тооцож, тухайн булгаас жилийн хугацаанд хэр хэмжээний ус ашигладаг талаар судалгаа гаргах боломж бүрдэнэ.

Булгийн ундаргыг л/сек-ээр, урсацтай хэсгийн уртыг метрээр хэмжинэ. Хэмжилтийг халиагуурын, GPS болон туузан метрийн арга зэргээр хэмжих боломжтой.

Хүснэгт 3. Ундарга, урсыг хэмжилтийн хүснэгт

д/д	Хэмжилт хийсэн он, сар	Ундарга (л/сек)	Урсацтай хэсэг	
			Урт (м)	Өргөн (м)
1				
2				
3				

ХАВСРАЛТ 4.

ХЭМЖИЛТИЙН АРГАЗҮЙ

Халиагуураар ундарга хэмжих

Булгийн хөндлөн огтлолоор нэгж хугацаанд урсан өнгөрөх усны хэмжээ (нэгж нь л\сек)-г халиагуурын аргаар хэмжихэд тохиромжтой.

Ус дамжуулах хоолойгоор дамжин өнгөрөх зарцууллыг гурвалжин ус халиагуураар гарах усны түвшинг хэмжиж, дараах томъёогоор бодож олно.

$$Q=14.4 \cdot h_b^2 \cdot \sqrt{h_b}$$

Үүний:

h_b - гурвалжин ус халиагуур дахь усны түвшин, см

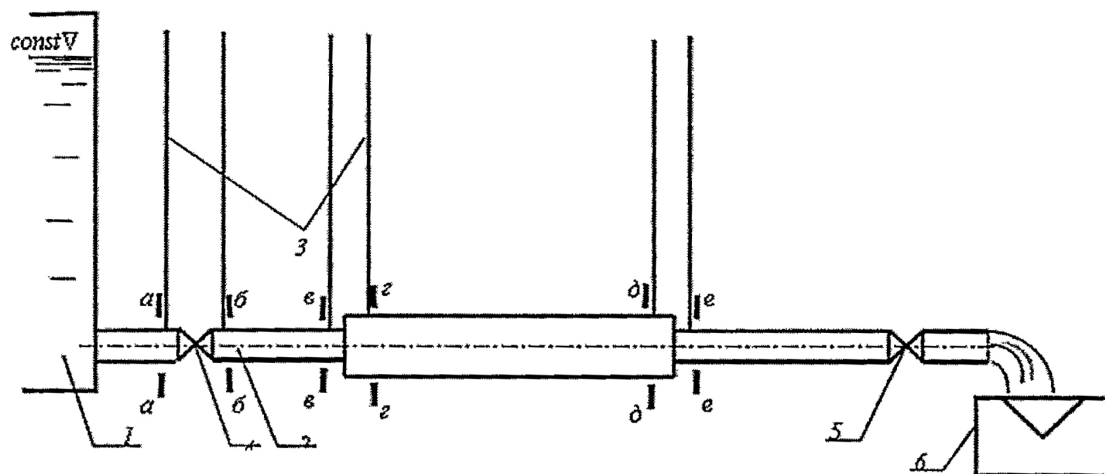
Жишээ нь: $h_b = 10$ см

$$Q=14.4 \cdot h_b^2 \cdot \sqrt{h_b} = 14.4 \cdot 0.1^2 \cdot \sqrt{0.1} = 0.04 \text{ м}^3/\text{с}$$

Халиагуураар хэмжих аргазүйг видео хичээл болгон бэлдсэн бөгөөд та бүхэн <https://www.facebook.com/315304328516695/videos/375531043413963> линкээр орж үзнэ үү.

Халиагуур ашиглан хэмжих аргыг сураад булгийнхаа ундаргын хэмжилтийн дүнг мониторингийн дэвтэртээ тэмдэглэн хөтөлнө.

Тухайн жилийн хэмжилт хийсэн саруудад хэмжсэн булгийнхаа ундарга (л\сек)-ыг тооцож, өмнөх жилээс хэрхэн өөрчлөгдөж байгааг мэдээллийн сандаа оруулан тэмдэглэнэ.



Зураг 1. Булгийн ундаргыг халиагуур ашиглан хэмжих нь

Булгийн урсац хэмжих

Ундарга хэмжсэний дараа булгийн урсгалтай хэсгийн урт, өргөнийг хэмжинэ. Эхийг нь хашиж хамгаалснаар булгийн урсац хэрхэн нэмэгдэж буйг дараах 2 байдлаар хэмжиж болно. Үүнд:

1. GPS ашиглан хэмжих
2. Туузан метр ашиглан хэмжих

GPS ашиглан хэмжих

Урсац хол буюу 1000-4000м хол урсдаг булгийн уртыг гаргахад тохиромжтой арга бол GPS ашиглан хэмжих юм. Энэхүү судалгааг хийхэд та нарт Google Earth Pro программ зайлшгүй хэрэгтэй бөгөөд <https://google-earth-pro.en.softonic.com/download> линкээр үнэгүй татаж авах боломжтой.

Туузан метр ашиглан хэмжих арга

Түгээмэл хэрэглэдэг туузан метр нь ихэвчлэн 50м урттай байдаг ба богино зайд урсдаг булгийг хэмжихэд хурдан, тохиромжтой арга юм.



Зураг 2. Туузан метр ашиглан булгийн урсгалтай хэсгийн уртыг хэмжиж байгаа нь

Усны чанарын үндсэн үзүүлэлт хэмжих

Дараа нь усны чанарын хамгийн энгийн үзүүлэлтүүд болох хүчил, шүлтийн хэмжээ, давсжилт, ууссан хатуу бодисын хэмжээ зэрэг чанарын үзүүлэлтүүдийг хэмжинэ. Тус үзүүлэлтүүдийг доорх нэгжээр илэрхийлнэ. Усны хүчил шүлтийн хэмжээ нь 0-14 хооронд рН нэгжээр илэрхийлэгддэг. Усны давсжилтын хэмжээ нь 0,15-10 хооронд SALT гэдэг нэгжээр илэрхийлэгддэг. Усан дах нийт ууссан хатуу бодисын хэмжээ нь 0-7 хооронд TDS гэдэг нэгжээр илэрхийлэгддэг. Усны температур °C гэдэг нэгжээр илэрхийлэгдэнэ.

Хүснэгт 4. Усны чанарын үзүүлэлтийн хүснэгт

№	Хэмжилт хийсэн огноо	Усны чанарын үзүүлэлтүүд			
		Хүчил, шүлтийн хэмжээ (рН)	Давсжилтын хэмжээ (salt)	Нийт ууссан хатуу бодисын хэмжээ (TDS)	Усны температур (t°)
1					
2					
3					

Усны хүчил, шүлтийн хэмжээ

Ундны ус нь шүлтлэг байвал эрүүл мэндэд илүү ач тустай байдаг бол хүчиллэг усыг ундандаа хэрэглэснээр амархан ядрах, энергийн түвшин багасгах, биеийн эсэргүүцэл сулрах зэрэг шинж тэмдгүүд илэрдэг. Усны хүчил шүлтийн дундаж буюу саармаг түвшин нь рН-7 бөгөөд энэ нь ердийн ундны усны рН юм. рН нь 7-оос бага тохиолдолд хүчиллэг гэсэн үг бөгөөд 7-оос ихсэж, 7.5 эсвэл 8 байвал шүлтлэг ус байна гэж ойлгож болно. Доорх зургаас илүү тодорхой хараарай.



Зураг 3. Усны хүчил, шүлтийн хэмжээ, түүний хүний эрүүл мэндэд нөлөөлөх байдал

Усны чанарын үзүүлэлтүүдийг хэмжихэд анхаарах зүйлс:

-Усны чанарын үзүүлэлтүүдийг хэмжих багажийн мэдрэгч хэсгийг булгийнхаа усанд хийгээд 5 минутын хугацаанд уснаас гаргалгүй хөдөлгөхгүй барина.

-Энэ хугацаанд хэмжигч багажийн дэлгэцэн дээр усны чанарын үзүүлэлтүүдийг илтгэх тоо автоматаар гарч ирнэ.

-3-5 удаагийн хэмжилтийн дунжийг үндэслэн булгийн усны чанарыг тодорхойлж мониторингийн дэвтэртээ бичиж тэмдэглэнэ.



Зураг 4. Булгийн усны чанарын үзүүлэлтийг хэмжиж байгаа нь

Усны температур хэмжих:

Усны температурыг ТЕРМОМЕТР-ээр хэмжинэ. Булгийн эх, доош урсан гарч байгаа хэсгийн усны температурыг хэмжиж, газрын гүнээс хэр хүйтэн ус гарч доош задгайран урсахдаа хэр өөрчлөгдөж байгааг тогтооно. Магадгүй булгийн эргэн тойрны хөрс нь бамбалзсан, дов сондуул үүсгэн, ширэглэсэн, чийгтэй хөрстэй тохиолдолд хөрсөн доороо цэвдэгтэй газар байж болзошгүй тул түүнээс эх авч, газрын гадарга дээр гарч байгаа усны температурыг хэмжсэнээр булгийн хөрсний доод талд буй цэвдгийн нөхцөл байдлыг тодорхойлох боломжтой болно.

Цэвдэг (permafrost) гэдэг нь газрын гадаргуу доор 0 градусаас бага температурт усыг хатуу байдлаар агуулсан хөлдүү чулуулаг бүхий хөрсөн бүрхүүл бөгөөд дотор нь улирлын болон олон жилийн гэж ангилдаг. Дулааны улиралд хайлж гэсээд хүйтний улиралд өмнөх байдалдаа шилждэг цэвдэг нь улирлын цэвдэг бол жилийн аль ч улиралд хайлдаггүй цэвдгийг олон жилийн цэвдэг гэнэ.

Булгийн эхийн усны температурын хэм нэмэх уруу заах тусам булгийн эргийн хөрсөн доор байх цэвдгийн хайлалт явагдаж болзошгүйг илэрхийлэх бөгөөд харин хасах хэм уруу заах тусам цэвдгийн хайлалт удаан явагдаж байгааг илэрхийлдэг. Цэвдэг хөрс хайлж дуусахад булаг ширгэж устах аюулт байдалд орох учир усны температур тодорхойлох нь ач холбогдолтой юм.



Зураг 5. Цэвдэгт хөрсний зураг