



WWF-Viet Nam  
No. 6, Lane 18, Nguyen Co Thach street, Tu Liem  
Ward, Hanoi, Viet Nam.  
I.P.O: 151  
[www.panda.org/vietnam](http://www.panda.org/vietnam)

Tel : +84 24 3719 3049  
Fax: +84 24 3719 3048

## HỒ SƠ MỜI BÁO GIÁ

**Nội dung gói thầu: Mời chào giá cung cấp 21 xe đẩy tay 3 bánh thu gom rác sinh hoạt trên địa bàn thành phố Huế (FY26-0108)**

Bên mời chào giá: Tổ chức World Wide Fund for Nature tại Việt Nam

Ngày mời chào giá: ngày 13 tháng 8 năm 2025

Thời hạn nhận chào giá: **17h00** ngày **20** tháng **8** năm **2025**

Tổ chức World Wide Fund for Nature tại Việt Nam kính mời các nhà cung cấp gửi hồ sơ chào giá cung cấp hàng hóa và dịch vụ theo các nội dung chi tiết được cung cấp dưới đây:

### A – Tên hàng hóa và yêu cầu kỹ thuật cơ bản của hàng hóa và dịch vụ đi kèm

Bên chào giá lưu ý rằng các thông số kỹ thuật, tiêu chuẩn về kỹ thuật, vật liệu và thiết bị, và các tham chiếu mở hoặc ẩn đến tên thương hiệu hoặc nhà sản xuất do Bên mời chào giá quy định tại Mục này chỉ nhằm mục đích mô tả yêu cầu kỹ thuật cơ bản và không hạn chế. Bên chào giá có thể thay thế các thông số kỹ thuật khác, tiêu chuẩn về vật liệu, thiết bị, công nghệ trong Giá chào của mình, miễn là nó chứng minh đáp ứng yêu cầu của Bên mời chào giá và các thông số thay thế tương đương hoặc cao hơn những thông số được yêu cầu.

<b>Kích thước tổng thể (D x R x C)</b>	1510 × 1250 × 1130 (mm), (± 30mm) ( bản vẽ đính kèm )
<b>Dung tích</b>	800 lít (± 3%)
<b>Sơn chống rỉ</b>	Sơn 2 lớp bao gồm lớp sơn chống rỉ loại sơn cao cấp, màu bảo vệ màu sơn thùng
<b>Khung xe</b>	Được thiết kế hình uốn con lươn bởi thanh V50, V40, V30 và sắt chấn hình U cấu thành.
<b>Vật liệu vách thùng chứa</b>	Total Dày 1,2 mm có Sơn chống rỉ
<b>Tay nắm</b>	Có 01 tay đẩy Ø34, được uốn co 02 đầu thuận tiện cho người sử dụng di chuyển, có sơn chống rỉ
<b>Trục bánh xe &amp; Mã vòng Bi Bánh xe</b>	Sắt đúc đặt Ø 30, tiện hai đầu răng Mã vòng bi bánh xe lớn : 6305 Mã vòng bi bánh dẫn hướng: 6304
<b>Bánh xe</b>	Thiết kế 03 bánh xe (01 bánh dẫn hướng D=325mm – Caosumina ,02 bánh D=630mm). Trong đó bánh D=630mm sử dụng loại bánh hơi sẫm lớp (casumina) có nan hoa thép gân Ø 12mm – Loại nan hoa cắm hàn chịu tải
<b>Hệ Thống nâng đồ rác xe chuyên dùng</b>	Kết cấu nâng đồ rác tại thành phố Huế - Kiểu nâng: Nâng thùng chứa và khung xe đẩy ( nâng toàn bộ xe đẩy)
<b>Phụ kiện khác</b>	Khung thân thùng làm bằng V40 Uốn định hình thành khung thùng chắc chắn

	Phía trước xe đẩy có vành nâng cạp phù hợp với các loại xe ép rác chuyên dùng Có lắp hai móc treo Ø 10 hai cạnh thùng
<b>Màu sắc</b>	Xanh lá
<b>Sản xuất thử nghiệm</b>	Sau khi nhà cung cấp được lựa chọn ký hợp đồng, nhà cung cấp sản xuất 01 xe mẫu có chất liệu & thông số kỹ thuật như yêu cầu về chợ Đông Ba, phường Phú Xuân, thành phố Huế để kiểm tra chất lượng sản phẩm, thử nghiệm đảm bảo phù hợp với hệ thống nâng cạp xe cuốn ép rác của các đơn vị được hợp đồng thu gom rác tại thành phố Huế và duyệt hàng mẫu trước khi thực hiện tạm ứng. Bên mời thầu có quyền hủy hợp đồng nếu hàng mẫu cuối cùng không đảm bảo yêu cầu theo Hồ sơ mời chào giá này
<b>Tiêu chuẩn và bảo hành</b>	Sản phẩm được sản xuất nghiêm ngặt bằng hệ thống quản lý chất lượng theo tiêu chuẩn ISO 9001:2015; ISO 14001:2015. Bảo hành: ≥ 12 tháng

**Trang trí:** dán decal logo dự án tại thân thùng

Cùng hành động  
để giảm thiểu  
rác thải nhựa



PLASTIC  
SMARTCITIES



**Dịch vụ đi kèm:** vận chuyển tới 05 địa điểm

- Chợ Đông Ba, phường Phú Xuân: 05 chiếc
- Trung tâm thương mại Sịa, xã Quảng Điền: 10 chiếc
- Hợp tác xã nông nghiệp Thủy Thanh, phường Thanh Thủy: 02 chiếc
- Hợp tác xã Vân Thê, phường Thanh Thủy: 02 chiếc
- Chợ Thuận An, phường Thuận An: 02 chiếc

**B – Hình ảnh minh họa**



**C – Danh sách đơn vị hưởng lợi và vận chuyển, nhận hàng**

- Chợ Đông Ba, phường Phú Xuân: 05 chiếc
- Trung tâm thương mại Sịa, xã Quảng Điền: 10 chiếc
- Hợp tác xã nông nghiệp Thủy Thanh, phường Thanh Thủy: 02 chiếc
- Hợp tác xã Vân Thê, phường Thanh Thủy: 02 chiếc
- Chợ Thuận An, phường Thuận An: 02 chiếc

**D - Điều kiện và điều khoản chính:**

Địa điểm bàn giao và lắp đặt	Như mục B
Thời gian thực hiện	60 ngày kể từ ngày ký hợp đồng
Điều khoản thanh toán	Bên đặt hàng tạm ứng 40% giá trị hợp đồng, sau khi 2 bên ký kết hợp đồng và bên đơn vị dịch vụ cung cấp sản phẩm thử nghiệm được nghiệm thu  Bên đặt hàng thanh toán 60% giá trị hợp đồng còn lại, sau khi bên đơn vị dịch vụ giao hàng và bàn giao đầy đủ hồ sơ kèm hóa đơn tài chính. Bên đặt hàng có trách nhiệm thanh toán cho bên đơn vị dịch vụ trong vòng 10 ngày làm việc tính từ ngày xuất hóa đơn.
Thời hạn hiệu lực của báo giá	60 ngày

**E – Tư cách hợp lệ của nhà thầu:**

1. Có giấy chứng nhận đăng ký doanh nghiệp, quyết định thành lập hoặc tài liệu có giá trị tương đương do cơ quan có thẩm quyền cấp;
2. Chỉ tham gia trong một hồ sơ chào giá này với tư cách là nhà thầu chính;
3. Không đang trong quá trình giải thể; không bị kết luận đang lâm vào tình trạng phá sản hoặc nợ đọng không có khả năng chi trả theo quy định của pháp luật.
4. Không vi phạm quy định về bảo đảm cạnh tranh trong đấu thầu.
5. Có đủ năng lực, kinh nghiệm để cung cấp dịch vụ theo đúng quy định của Hồ sơ mời chào giá này. Nhà thầu đáp ứng yêu cầu về năng lực kinh nghiệm là nhà thầu đã hoàn thành ít nhất 01 hợp đồng tương tự có thể trong các hợp đồng khác nhau về cung cấp xe đẩy tay ba bánh thu gom rác – nhà thầu đính kèm tài liệu chứng minh.

**F – Phương pháp đánh giá:**

Nhà thầu đáp ứng về tư cách hợp lệ, thời gian nộp hồ sơ chào giá, đầy đủ các mẫu biểu theo yêu cầu được ký đóng dấu sẽ được xem xét đánh giá mức độ đáp ứng yêu cầu kỹ thuật, năng lực kinh nghiệm, thời gian thực hiện hợp đồng, Nhà thầu đáp ứng yêu cầu nêu trên và có giá chào tốt nhất sẽ được lựa chọn vào đàm phán hợp đồng.

**G - Hướng dẫn gửi Báo giá:**

Báo giá chính thức được ký tên và đóng dấu bởi doanh nghiệp, và kèm theo các tài liệu theo yêu cầu tại Mục G dưới đây, phải được gửi qua thư điện tử đến các địa chỉ email sau: [lan.huynhthi@wwf.org.vn](mailto:lan.huynhthi@wwf.org.vn) , và [tien.lethuy@wwf.org.vn](mailto:tien.lethuy@wwf.org.vn)

**Thời hạn nộp báo giá: 17:00 Giờ, ngày 20 tháng 8 năm 2025.**

*Báo giá và các tài liệu gửi kèm nộp muộn sẽ không được chấp nhận.*

**H - Chỉ dẫn về nội dung và thành phần của Hồ sơ Chào giá:**

Hồ sơ Chào giá do nhà cung cấp chuẩn bị bao gồm:

1. Đơn chào hàng theo Mẫu số 01, Mục I – Biểu mẫu;

2. Bảng tổng hợp giá chào theo Mẫu số 02, Mẫu số 02a và Mẫu số 02b, Mục I – Biểu mẫu;
3. Tuyên bố Cam kết theo Mẫu số 03 , Mục I – Biểu mẫu;
4. Tài liệu chứng minh tư cách hợp lệ của nhà cung cấp: Giấy chứng nhận đăng ký doanh nghiệp, quyết định thành lập hoặc tài liệu có giá trị tương đương do cơ quan có thẩm quyền cấp;

**Đại diện Bên mời thầu**

**Hoàng Ngọc Tường Vân  
Giám đốc Dự án, WWF-Việt Nam**

## I - BIỂU MẪU

Mẫu số 01

### ĐƠN CHÀO GIÁ

**V/v chào giá cung cấp 21 xe đẩy tay 3 bánh thu gom rác sinh hoạt trên địa bàn thành phố Huế**

Ngày: \_\_\_\_\_ [Điền ngày tháng năm ký đơn chào hàng]

Kính gửi: Tổ chức World Wide Fund for Nature tại Việt Nam

Sau khi nghiên cứu Thư mời chào giá của quý đơn vị, chúng tôi, \_\_\_\_\_ [Ghi tên nhà cung cấp], có địa chỉ tại \_\_\_\_\_ [Ghi địa chỉ của nhà cung cấp] cam kết cung cấp hàng hóa \_\_\_\_\_ [Ghi tên hàng hóa] theo đúng yêu cầu của Thư mời chào giá với tổng số tiền là \_\_\_\_\_ [Ghi giá trị bằng số, bằng chữ và đồng tiền] cùng với biểu giá kèm theo.

Thời gian thực hiện hợp đồng là \_\_\_\_\_ [Ghi thời gian để thực hiện xong tất cả nội dung công việc theo yêu cầu của gói thầu].

Thời gian bảo hành: .... tháng

Chúng tôi cam kết:

1. Đã đọc, hiểu và đồng ý tuân thủ các điều khoản quy định của WWF chi tiết tại phụ lục kèm theo Hồ sơ mời chào giá.
2. Chỉ tham gia trong một hồ sơ chào giá này. Chúng tôi cam kết không có hành vi thông đồng trong quá trình đấu thầu đối với gói thầu này theo quy định của Luật Đấu Thầu Việt Nam hiện hành, không gian xếp, thỏa thuận với các nhà thầu khác để một nhà thầu thắng thầu cung cấp dịch vụ.
3. Không đang trong quá trình giải thể; không bị kết luận đang lâm vào tình trạng phá sản hoặc nợ không có khả năng chi trả theo quy định của pháp luật.
4. Có đủ năng lực, kinh nghiệm để cung cấp dịch vụ, hợp pháp và theo đúng quy định của Thư mời chào giá.
5. Những thông tin kê khai trong hồ sơ đề xuất là trung thực.

Chúng tôi hiểu rằng WWF-Việt Nam không bắt buộc phải chấp nhận bất cứ Bản chào giá nào và WWF-Việt Nam có thể dừng, hủy quá trình mời chào giá ở bất cứ thời điểm nào trước khi ký kết hợp đồng.

Nếu Chào giá của chúng tôi được chấp nhận, chúng tôi sẽ cung cấp dịch vụ theo đúng quy định trong Hồ sơ mời Chào giá.

Hồ sơ chào giá này có hiệu lực trong thời gian 60 ngày, kể từ ngày ...tháng 8 năm 2025.

**Đại diện hợp pháp của nhà cung cấp**  
[Ghi tên, chức danh, ký tên và đóng dấu]

**BẢNG TỔNG HỢP GIÁ CHÀO**

<b>STT</b>	<b>Nội dung</b>	<b>Giá chào</b>
1	Hàng hoá	(M)
2	Dịch vụ liên quan	(I)
	<b>Tổng cộng giá chào</b> <i>(Kết chuyển sang đơn chào hàng, Mẫu số 01)</i>	<b>(M) + (I)</b>

**Đại diện hợp pháp của nhà cung cấp**

*[ghi tên, chức danh, ký tên và đóng dấu]*

## BẢNG GIÁ CHÀO CỦA HÀNG HÓA

1	2	3	4	5	6	7
STT	Danh mục hàng hóa	Đơn vị tính	Khối lượng mời chào giá	Xuất xứ, ký mã hiệu, nhãn mác của sản phẩm	Đơn giá	Thành tiền (Cột 4x6)
1						M1
...						
....						
	Thuế					Mn
<b>Tổng cộng giá chào của hàng hoá</b> (Kết chuyển sang bảng tổng hợp giá chào, Mẫu số 02)						<b>M = M1+..+Mn</b>

## Đại diện hợp pháp của nhà cung cấp

[ghi tên, chức danh, ký tên và đóng dấu]

## Ghi chú:

Các cột (1), (2), (3), (4) bên mời Chào giá ghi phù hợp với Danh mục hàng hóa quy định tại Thư mời chào giá. Các cột (5), (6), (7) do nhà cung cấp chào.

Đơn giá tại cột (6) bao gồm các chi phí cần thiết để cung cấp hàng hoá theo yêu cầu của bên mời Chào giá, trong đó bao gồm các chi phí thuế, phí, lệ phí (nếu có) và **không bao gồm** các chi phí của dịch vụ liên quan tại Mẫu số 02b. Nhà cung cấp phải chịu trách nhiệm tìm hiểu, tính toán và chào đầy đủ các loại thuế, phí, lệ phí (nếu có) theo thuế suất, mức phí hiện hành.

**BẢNG GIÁ CHÀO CHO CÁC DỊCH VỤ LIÊN QUAN**

1	2	3	4	5
STT	Mô tả dịch vụ	Địa điểm thực hiện dịch vụ	Ngày hoàn thành dịch vụ	Thành tiền
1				
<b>Tổng giá chào cho các dịch vụ liên quan đã bao gồm thuế, phí, lệ phí (nếu có)</b> <i>(Kết chuyển sang bảng tổng hợp giá chào, Mẫu số 02)</i>				<b>(I)</b>

**Đại diện hợp pháp của nhà cung cấp***[ghi tên, chức danh, ký tên và đóng dấu]*

Ghi chú:

Các cột (1), (2), (3), (4), (5) bên mời Chào giá ghi phù hợp với Thư mời chào giá.

## TUYÊN BỐ CAM KẾT

**Về việc: dịch vụ cung cấp 21 xe đẩy tay 3 bánh thu gom rác sinh hoạt trên địa bàn thành phố Huế**

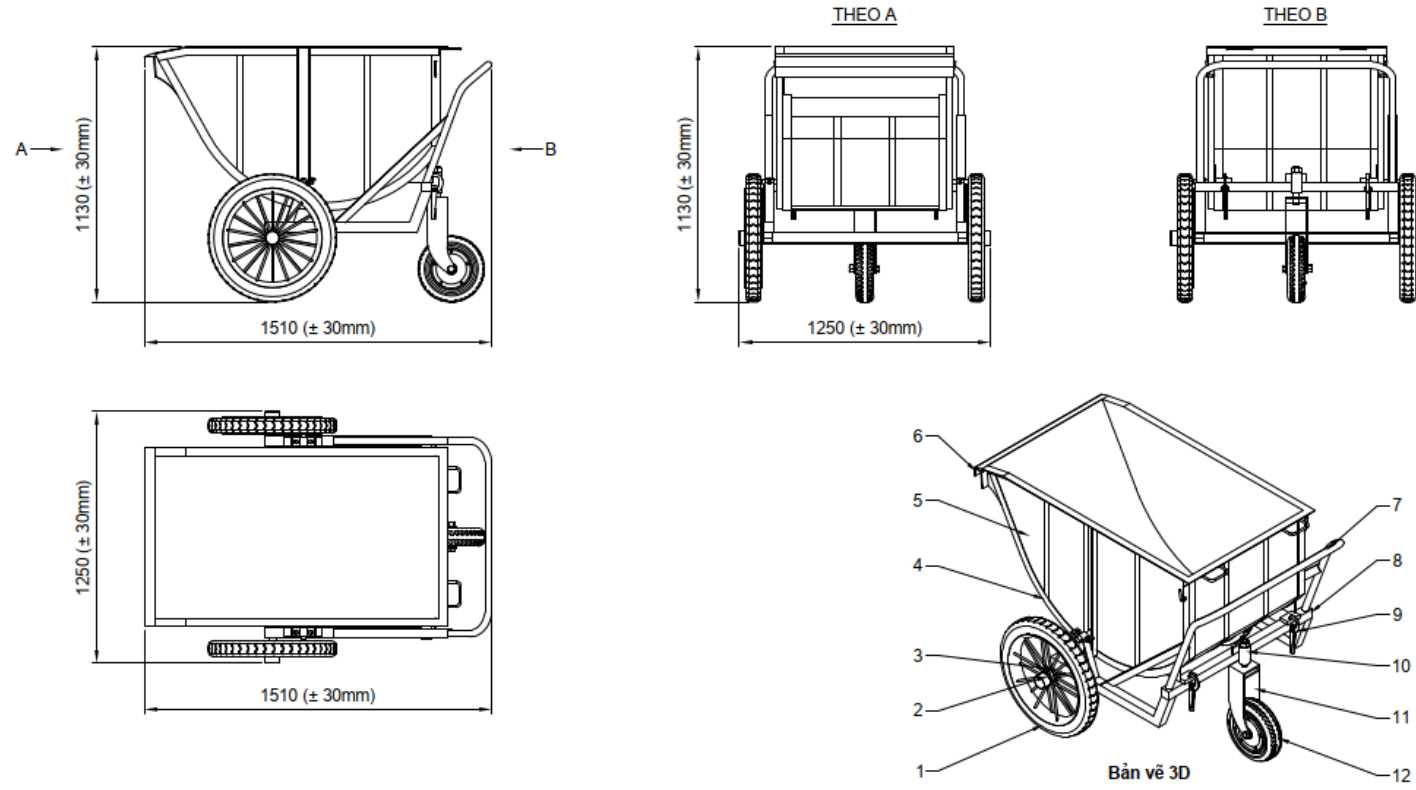
**Bên mời chào giá: World Wide Fund for Nature – Việt Nam**

- a) Chúng tôi nhấn mạnh tầm quan trọng của quy trình mua sắm tự do, công bằng và cạnh tranh nhằm ngăn chặn các hành vi lạm dụng. Về mặt này, chúng tôi đã không đề nghị hoặc cấp trực tiếp hoặc gián tiếp bất kỳ lợi thế không thể chấp nhận nào cho bất kỳ nhân viên của Bên mua hoặc người khác cũng như không chấp nhận những lợi thế đó liên quan đến giá thầu của chúng tôi, chúng tôi cũng sẽ không cung cấp hoặc cấp hoặc chấp nhận bất kỳ ưu đãi hoặc điều kiện nào như vậy trong quá trình đấu thầu mua sắm, hoặc, trong trường hợp chúng tôi được trao hợp đồng, trong quá trình thực hiện hợp đồng tiếp theo;
- b) Chúng tôi cam kết không tham gia trong nhiều hơn một hồ sơ dự thầu trong quá trình đấu thầu này, với tư cách là nhà thầu độc lập hay bất cứ hình thức liên danh liên kết nào;
- c) Chúng tôi cam kết không có quan hệ kinh doanh hoặc gia đình mật thiết với bất kỳ cán bộ chuyên môn của bên mời thầu mà cán bộ đó: (i) trực tiếp hay gián tiếp tham gia chuẩn bị hồ sơ mời thầu hay thông số kỹ thuật của hợp đồng; và/hoặc quá trình đánh giá hồ sơ dự thầu cho gói thầu; hoặc (ii) sẽ tham gia thực hiện hoặc giám sát hợp đồng, trừ khi xung đột lợi ích phát sinh từ mối quan hệ nói trên được công bố và chấp nhận bởi Bên Mời thầu;
- d) Chúng tôi cam kết có đủ năng lực tài chính, pháp lý cũng như kinh nghiệm để thực hiện gói thầu phù hợp với các quy định và yêu cầu nêu trong Điều khoản tham chiếu;
- e) Chúng tôi cam kết không đang trong quá trình giải thể; cũng không bị kết luận là phá sản, cũng không phải trong tình trạng mất khả năng thanh toán;
- f) Chúng tôi cũng nhấn mạnh tầm quan trọng của việc tuân thủ các tiêu chuẩn về môi trường và xã hội trong việc thực hiện dự án;
- g) Chúng tôi cam kết tuân thủ luật lao động hiện hành và Tiêu chuẩn Lao động cốt lõi của Tổ chức Lao động Quốc tế (ILO) cũng như các tiêu chuẩn quốc gia và quốc tế hiện hành về bảo vệ môi trường, tiêu chuẩn sức khỏe và an toàn;
- h) Chúng tôi cũng tuyên bố rằng công ty của chúng tôi không bị đưa vào danh sách cấm tham gia hoạt động đấu thầu của Chính phủ Việt Nam, danh sách trừng phạt của Liên hợp quốc và khẳng định rằng công ty của chúng tôi sẽ thông báo ngay cho Bên mời thầu nếu tình huống này xảy ra ở giai đoạn sau;
- i) Chúng tôi thừa nhận rằng, trong trường hợp công ty của chúng tôi được thêm vào danh sách các biện pháp trừng phạt ràng buộc về mặt pháp lý đối với Bên mời thầu, thì Bên mời thầu có quyền loại trừ công ty của chúng tôi khỏi hoạt động mua sắm đấu thầu và, nếu hợp đồng được trao cho công ty của chúng tôi, chấm dứt hợp đồng ngay lập tức nếu các tuyên bố trong Tuyên bố cam kết là sai khách quan hoặc lý do loại trừ xảy ra sau khi Tuyên bố cam kết đã được ban hành.

Ngày ..... tháng ... năm .....

**Đại diện hợp pháp của nhà cung cấp**  
[Ghi tên, chức danh, ký tên và đóng dấu]

# BẢNG VẼ KỸ THUẬT



12	Bánh lái	01	Cao su và thép	D=381mm (3.50-8)		
11	Càng bánh lái	01	Thép			
10	Ổ trục bánh lái	01	Thép			
09	Khóa thùng	02	Thép			
08	Khung xe đẩy	01	Thép	V50x50x5mm, V30x30x3mm		
07	Tay đẩy	01	Thép	Ø34		
06	Vành nâng cấp	01	Thép			
05	Thân thùng	01	Thép tráng kẽm	Dày 1,5mm		
04	Khung thùng	01	Thép	V40x40x4mm, U50x30x3mm		
03	Trục bánh xe lớn	02	Sắt đặc	Ø30		
02	Vòng bi bánh xe lớn	04		Hiệu 6305		
01	Bánh xe lớn	02	Cao su và thép	D=630mm		
STT	KÝ HIỆU	TÊN GỌI	S.LG	K.LG	VẬT LIỆU	GHI CHÚ

Tên sản phẩm:  
**XE 3 BÀNH ĐẨY TAY THU GOM RÁC DUNG TÍCH 800 LÍT**

**BẢN VẼ TỔNG THỂ**

S.đ	S.lg	Số tài liệu	Chữ ký	Ngày
Trách nhiệm	Họ và tên	Chữ ký	Ngày	
Vẽ	N. Xuân Chuyển			
Kiểm tra	N. Văn Tiến			
Duyệt	N. Văn Tiến			
Dấu	Khối lượng	TI lệ		
		A3	1:20	
Tờ: 01		Số tờ: 01		